



Cliente \_\_\_\_\_ Cantidad \_\_\_\_\_

Proyecto \_\_\_\_\_ Posición \_\_\_\_\_

## ROC 1100

**Modelo:** R110/40FRGV/1V22/P

**Cód.:** MP01295115003

### Datos técnicos

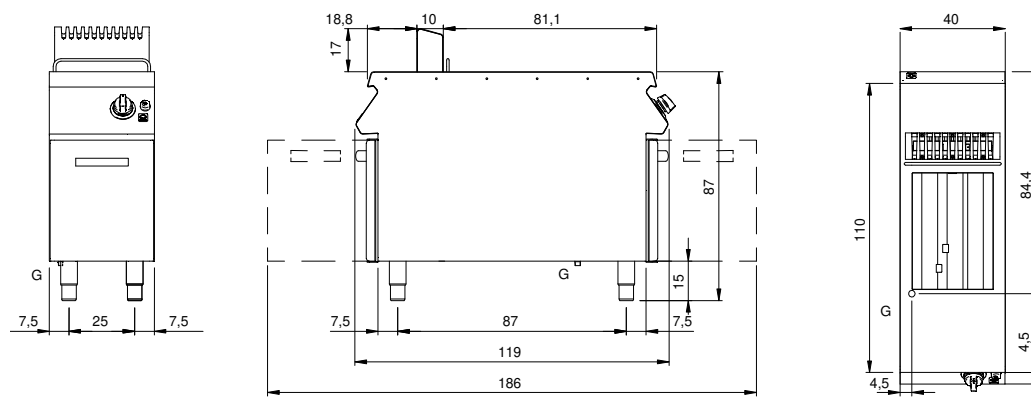
<b>Modularidad:</b>	Sobra base con puertas
<b>Dimensiones (mm):</b>	400x1100x870
<b>Potencia de gas total (Kcal/h):</b>	17197
<b>Potencia de gas total (kW):</b>	20
<b>Nr. Cubas:</b>	1
<b>Litros cuba 1:</b>	22
<b>Dimensiones cuba 1 (mm):</b>	309x442x318
<b>Conexión de gas:</b>	1/2"
<b>Volumen neto (m3):</b>	0,383
<b>Dimensiones embalaje (mm):</b>	480x1272x1240
<b>Peso Bruto (kg):</b>	97
<b>Volume brut (m3):</b>	0,757

### Características

<b>Quemadores:</b>	En cuba
<b>Top:</b>	Fabricado en acero inoxidable AISI 304 2 mm de espesor
<b>Calentamiento:</b>	Directo
<b>Pomos:</b>	Fabricado en aluminio con protección al agua IPX5
<b>Kit Gas:</b>	Equipo de conversión de gas natural 30/50 m/bar (ensayo con gas natural g20)

Friggitrice gas 1 vasca 22 litri su vano con porta. Fianchi, fondo e schienale in acciaio inox. Piano in acciaio inox AISI 304 spessore 20/10. Camino posteriore in acciaio inox. Predisposizione per l'unione di testa. Vasca di cottura in acciaio inox AISI 304 dotata di involucro anteriore per l'espansione dell'olio. Raccolta residui tramite zona fredda. Riscaldamento mediante bruciatori in acciaio inox a torcia ad alto rendimento posti interiormente alla vasca. Il riscaldamento è regolato per mezzo di valvola termostatica di sicurezza con termocoppia. Accensione tramite accenditore piezoelettrico. Termostato di sicurezza a ripristino manuale. In dotazione 1 cestello da 1/1 in filo d'acciaio cromato e maniglia in plastica. Porte con maniglia tubolare in acciaio inox. Apparecchiatura dotata di piedini regolabili in altezza in acciaio inox. Grado di protezione IPX4. Alimentazione a gas potenza totale 20 Kw.

## Diseño técnico



G: Conexión de gas de 1/2 "