



Cliente
Quantità
Progetto
Posizione

ROC 1100

Modello:
R110/40FRGV/1V22/P
Cod:
MP01295115003

Dati Tecnici

Modularità:
Su vano con porte
Dimensioni (mm):
400x1100x870
Potenza gas totale (Kcal/h):
17197
Potenza gas totale (kW):
20
Numero vasche:
1
Litri vasca 1:
22
Dimensione vasca 1 (mm):
309x442x318
Connessione gas:
1/2"
Volume netto (m3):
0,383
Dimensioni imballo (mm):
480x1272x1240
Peso lordo (kg):
97
Volume lordo (m3):
0,757

Caratteristiche

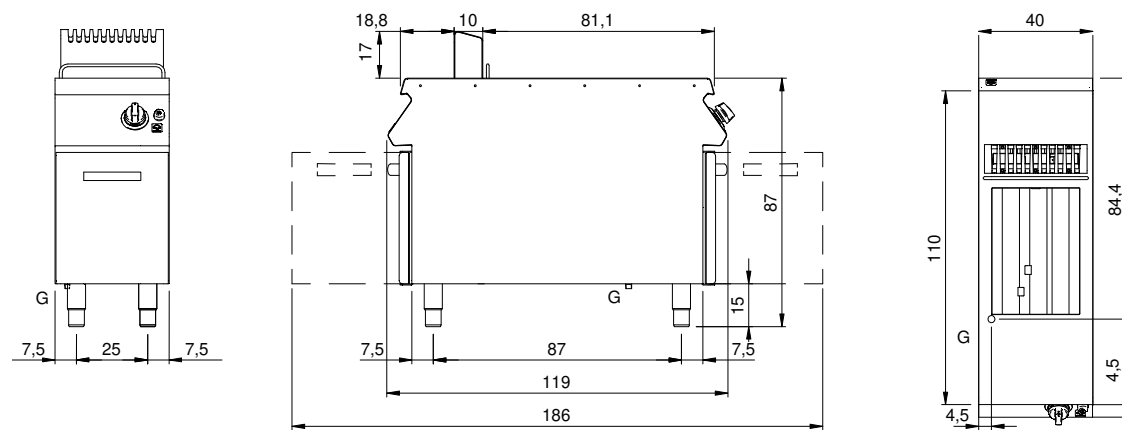
Bruciatori:
In vasca
Piano:
Realizzato in acciaio inox AISI 304 spessore 2 mm
Tipologia riscaldamento:
Diretto
Manopole:
Realizzate in alluminio con protezione all'acqua IPX5
Kit Gas:
Kit conversione da gas naturale 30/50 m/bar (collaudo con gas naturale)



Friggitrice a gas, 1 vasca 22 litri

Friggitrice gas 1 vasca 22 litri su vano con porta. Fianchi, fondo e schienale in acciaio inox. Piano in acciaio inox AISI 304 spessore 20/10. Camino posteriore in acciaio inox. Predisposizione per l'unione di testa. Vasca di cottura in acciaio inox AISI 304 dotata di involucro anteriore per l'espansione dell'olio. Raccolta residui tramite zona fredda. Riscaldamento mediante bruciatori in acciaio inox a torcia ad alto rendimento posti interiormente alla vasca. Il riscaldamento è regolato per mezzo di valvola termostatica di sicurezza con termocoppia. Accensione tramite accenditore piezoelettrico. Termostato di sicurezza a ripristino manuale. In dotazione 1 cestello da 1/1 in filo d'acciaio cromato e maniglia in plastica. Porte con maniglia tubolare in acciaio inox. Apparecchiatura dotata di piedini regolabili in altezza in acciaio inox. Grado di protezione IPX4. Alimentazione a gas potenza totale 20 Kw.

Disegno tecnico



G:
Connessione gas 1/2"

In order to constantly offer the best possible products we reserve the right to make changes on technical specifications without incurring any obligation for equipment previously or subsequently sold.