



Kunde _____ Menge _____
 Projekt _____ Lage _____

ROC 1100

Modell: R110/80FRGV/2V22/P Cod: MP01295115004

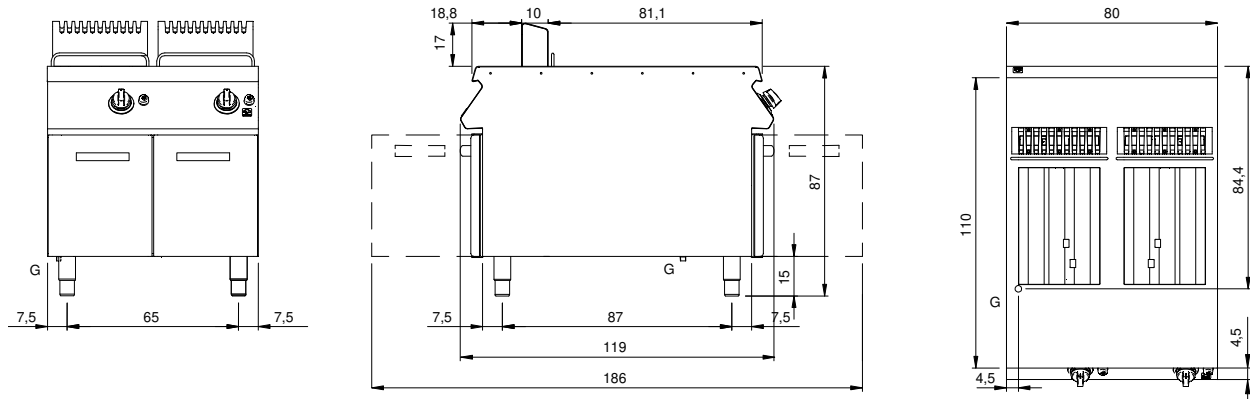
Technische Daten

Modularer Aufbau:	Auf Schrank mit Turen
Abmessungen (mm):	800x1100x870
Gesamtleistung mit Gasbetrieb (Kcal/h):	34394
Gesamtleistung mit Gasbetrieb (kW):	40
Nr. Becken:	2
Liter Becken 1:	22
Liter Becken 2:	22
Becken Abmessungen 1 (mm):	309x442x318
Becken Abmessungen 2 (mm):	309x442x318
Gasanschluss:	1/2"
Nettovolumen (m3):	0,766
Verpackungsabmessungen (mm):	880x1272x1274
Bruttogewicht (kg):	115
Bruttovolumen (m3):	1,426

Eigenschaften

Brenner:	Im Becken
Platte:	Aus Edelstahl AISI 304 mit Dicke 2 mm
Erwärmung:	Direkt
Drehknöpfe:	Aus Aluminium mit Wasserschutz IPX5
Kit Gas:	Umwandlung zu Erdgas 30/50m/bar (mit Erdgas g20 getestet)

Technische Zeichnung



G: Conexión de gas de 1/2 "