



Cliente _____ Cantidad _____
Proyecto _____ Posición _____

ROC 1100

Modelo: R110/80FRGV/2V22/P Cód.: MP01295115004

Datos técnicos

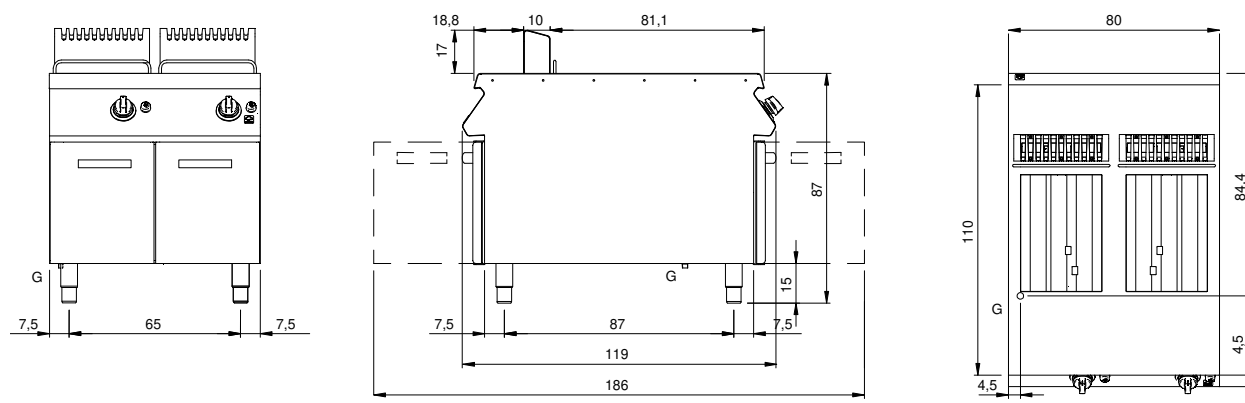
Modularidad:	Sobra base con puertas
Dimensiones (mm):	800x1100x870
Potencia de gas total (Kcal/h):	34394
Potencia de gas total (kW):	40
Nr. Cubas:	2
Litros cuba 1:	22
Litros cuba 2:	22
Dimensiones cuba 1 (mm):	309x442x318
Dimensiones cuba 2 (mm):	309x442x318
Conexión de gas:	1/2"
Volumen neto (m3):	0,766
Dimensiones embalaje (mm):	880x1272x1274
Peso Bruto (kg):	115
Volumen bruto (m3):	1,426

Características

Quemadores:	En cuba
Top:	Fabricado en acero inoxidable AISI 304 2 mm de espesor
Calentamiento:	Directo
Pomos:	Fabricado en aluminio con protección al agua IPX5
Kit Gas:	Equipo de conversión de gas natural 30/50 m/bar (ensayo con gas natural g20)

Friggitrice gas 2 vasche 22+22 litri su vano con porte. Fianchi, fondo e schienale in acciaio inox. Piano in acciaio inox AISI 304 spessore 20/10. Camino posteriore in acciaio inox. Predisposizione per l'unione di testa. Vasche di cottura in acciaio inox AISI 304 dotate di invaso anteriore per l'espansione dell'olio. Raccolta residui tramite zona fredda. Riscaldamento mediante bruciatori in acciaio inox a torcia ad alto rendimento posti interiormente alla vasca. Il riscaldamento è regolato per mezzo di valvola termostatica di sicurezza con termocoppia. Accensione tramite accenditore piezoelettrico. Termostato di sicurezza a ripristino manuale. In dotazione 1 cestello da 1/1 e 2 da 1/2 in filo d'acciaio cromato e maniglia in plastica. Apparecchiatura dotata di piedini regolabili in altezza in acciaio inox. Porte con maniglia tubolare in acciaio inox. Grado di protezione IPX4. Alimentazione a gas potenza totale 40 kW.

Diseño técnico



G: Conexión de gas de 1/2 "