



Kunde _____ Menge _____
 Projekt _____ Lage _____

ROC 1100

Modell: R110/40FRER/2V8/P

Cod: MP01295125001

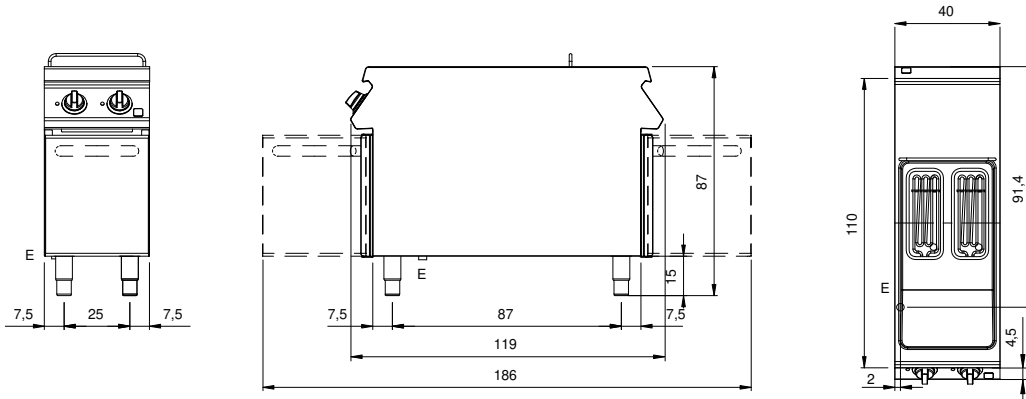
Technische Daten

Modularer Aufbau:	Auf Schrank mit Türen
Abmessungen (mm):	400x1100x870
Gesamtleistung mit Elektrobetrieb (kW):	14
Nr. Becken:	2
Liter Becken 1:	8
Liter Becken 2:	8
Becken Abmessungen 1 (mm):	140x345x255
Becken Abmessungen 2 (mm):	140x345x255
Versorgung (V):	380-415
Ampere (A):	21,5
Phasen:	3N
Kabelquerschnitt (mmq):	5G2,5
Frequenz (Hz):	50-60
Nettovolumen (m3):	0,383
Verpackungsabmessungen (mm):	480x1272x1240
Bruttogewicht (kg):	73
Bruttovolumen (m3):	0,757

Eigenschaften

Platte:	Aus Edelstahl AISI 304 mit Dicke 2 mm
Erwärmung:	Direkt
Drehknöpfe:	Aus Aluminium mit Wasserschutz IPX5
Beheizung:	Drehende Heizelemente

Technische Zeichnung



E: Elektrobetrieb