



Kunde _____ Menge _____
Projekt _____ Lage _____

ROC 1100

Modell: R110/40FRER/1V13/P

Cod: MP01295125002

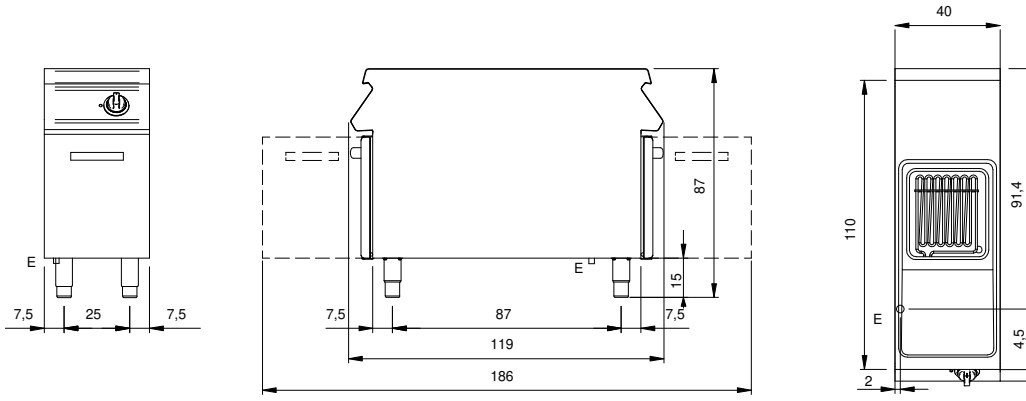
Technische Daten

Modularer Aufbau:	Auf Schrank mit Türen
Abmessungen (mm):	400x1100x870
Gesamtleistung mit Elektrobetrieb (kW):	12
Nr. Becken:	1
Liter Becken 1:	13
Becken Abmessungen 1 (mm):	240x345x255
Versorgung (V):	380-415
Ampere (A):	18,5
Phasen:	3N
Kabelquerschnitt (mmq):	5G2,5
Frequenz (Hz):	50-60
Nettovolumen (m3):	0,383
Verpackungsabmessungen (mm):	480x1272x1240
Bruttogewicht (kg):	113
Bruttovolumen (m3):	0,757

Eigenschaften

Platte:	Aus Edelstahl AISI 304 mit Dicke 2 mm
Erwärmung:	Direkt
Drehknöpfe:	Aus Aluminium mit Wasserschutz IPX5
Beheizung:	Drehende Heizelemente

Technische Zeichnung



E: Elektrobetrieb