



Cliente \_\_\_\_\_ Cantidad \_\_\_\_\_

Proyecto \_\_\_\_\_ Posición \_\_\_\_\_

**ROC 1100**

Modelo: R110/40FRER/1V13/P Cód.: MP01295125002

**Datos técnicos**

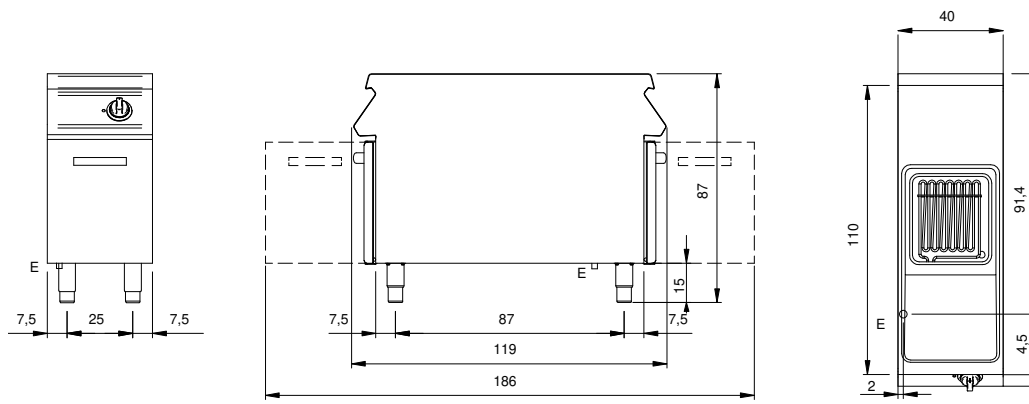
Modularidad:	Sobra base con puertas
Dimensiones (mm):	400x1100x870
Potencia eléctrica total (kW):	12
Nr. Cubas:	1
Litros cuba 1:	13
Dimensiones cuba 1 (mm):	240x345x255
Carga (V):	380-415
Amperio (A):	18,5
Fases:	3N
Sección del cable (mmq):	5G2,5
Frecuencia (Hz):	50-60
Volumen neto (m3):	0,383
Dimensiones embalaje (mm):	480x1272x1240
Peso Bruto (kg):	113
Volumen bruto (m3):	0,757

**Características**

Top:	Fabricado en acero inoxidable AISI 304 2 mm de espesor
Calentamiento:	Directo
Pomos:	Fabricado en aluminio con protección al agua IPX5
Calentamiento:	Resistencias giratorias

Friggitrice elettrica 1 vasca 13 litri su vano con porta. Fianchi, fondo e schienale in acciaio inox. Piano in acciaio inox AISI 304 spessore 20/10. Predisposizione per l'unione di testa. Vasca di cottura stampata in acciaio inox AISI 304 con angoli interni raggati e dotata di invaso anteriore per l'espansione dell'olio. Raccolta residui tramite zona fredda. Riscaldamento mediante resistenze corazzate in acciaio inox AISI 304 situate all'interno della vasca e ruotabili di 90° per agevolare la pulizia. Controllo della temperatura dell'olio per mezzo di termostato meccanico. Termostato di sicurezza a ripristino manuale. Lampada spia per indicare l'attivazione del riscaldamento. Manopola di comando a labirinto che impedisce la penetrazione di acqua all'interno durante le operazioni di pulizia. In dotazione 1 cestello da 1/1 in filo d'acciaio cromato e maniglia in plastica. Apparecchiatura dotata di piedini regolabili in altezza in acciaio inox. Grado di protezione IPX4. Alimentazione elettrica VAC 400 3N 50÷60 Hz - 12 kW.

## Diseño técnico



E: Alimentación eléctrica