



Cliente _____ Quantità _____

Progetto _____ Posizione _____

ROC 1100

Modello: R110/40FRER/1V13/P

Cod: MP01295125002

Dati Tecnici

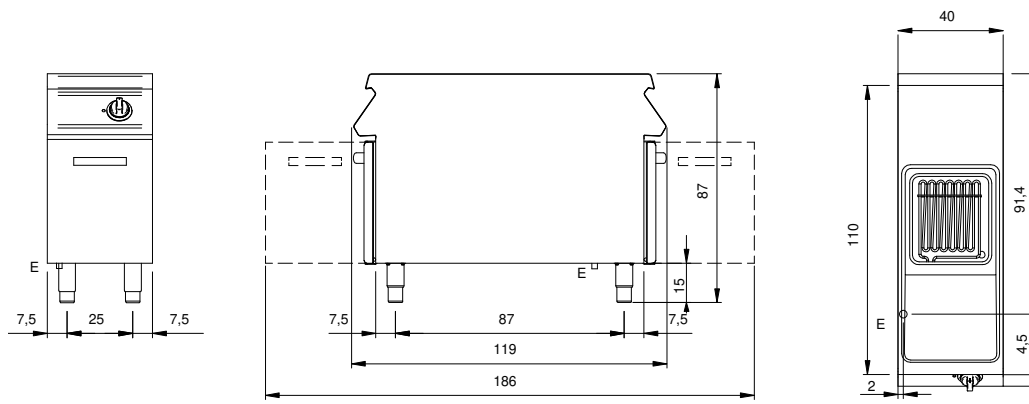
Modularità:	Su vano con porte
Dimensioni (mm):	400x1100x870
Potenza elettrica totale (kW):	12
Numero vasche:	1
Litri vasca 1:	13
Dimensione vasca 1 (mm):	240x345x255
Tensione (V):	380-415
Elettricità (A):	18,5
Fasi:	3N
Sezione cavo (mmq):	5G2,5
Frequenza (Hz):	50-60
Volume netto (m3):	0,383
Dimensioni imballo (mm):	480x1272x1240
Peso lordo (kg):	113
Volume lordo (m3):	0,757

Caratteristiche

Piano:	Realizzato in acciaio inox AISI 304 spessore 2 mm
Tipologia riscaldamento:	Diretto
Manopole:	Realizzate in alluminio con protezione all'acqua IPX5
Elementi riscaldanti:	Resistenze rotanti

Friggitrice elettrica 1 vasca 13 litri su vano con porta. Fianchi, fondo e schienale in acciaio inox. Piano in acciaio inox AISI 304 spessore 20/10. Predisposizione per l'unione di testa. Vasca di cottura stampata in acciaio inox AISI 304 con angoli interni raggati e dotata di invaso anteriore per l'espansione dell'olio. Raccolta residui tramite zona fredda. Riscaldamento mediante resistenze corazzate in acciaio inox AISI 304 situate all'interno della vasca e ruotabili di 90° per agevolare la pulizia. Controllo della temperatura dell'olio per mezzo di termostato meccanico. Termostato di sicurezza a ripristino manuale. Lampada spia per indicare l'attivazione del riscaldamento. Manopola di comando a labirinto che impedisce la penetrazione di acqua all'interno durante le operazioni di pulizia. In dotazione 1 cestello da 1/1 in filo d' acciaio cromato e maniglia in plastica. Apparecchiatura dotata di piedini regolabili in altezza in acciaio inox. Grado di protezione IPX4. Alimentazione elettrica VAC 400 3N 50÷60 Hz - 12 kW.

Disegno tecnico



E: Alimentazione elettrica