



Client \_\_\_\_\_ Quantity \_\_\_\_\_  
 Project \_\_\_\_\_ Position \_\_\_\_\_

## ROC 1100

Model: R110/80FRER/2V13/P

Cod: MP01295125003

### Technical data

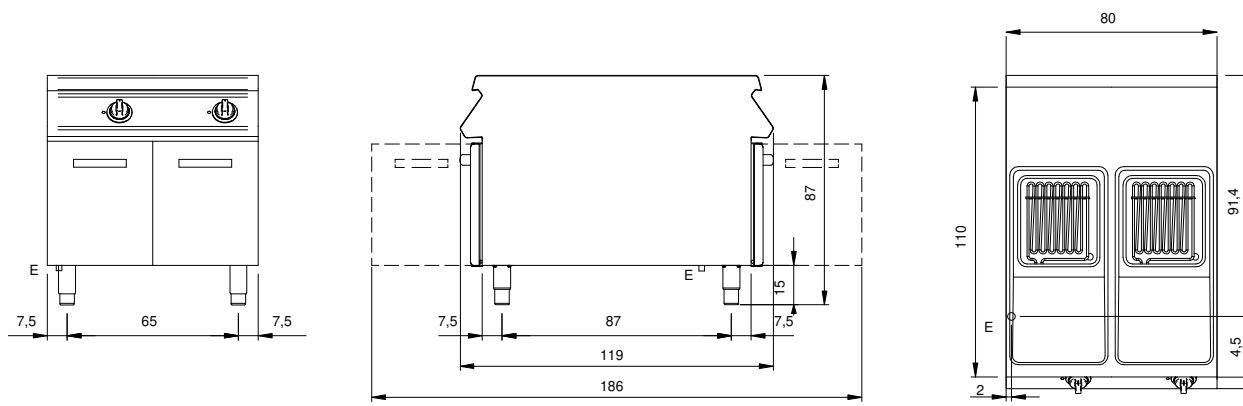
Modularity:	On cabinet with doors
Dimension (mm):	800x1100x870
Total electric power (kW):	24
Nr. Wells:	2
Well litres 1:	13
Well litres 2:	13
Well dimensions 1 (mm):	240x345x255
Well dimensions 2 (mm):	240x345x255
Electric power (V):	380-415
Ampere (A):	37
Phases:	3N
Cable section (mmq):	5G6
Frequency (Hz):	50-60
Net volume (m3):	0,766
Packing dimensions (mm):	880x1272x1274
Gross weight (kg):	113
Gross volume (m3):	1,426

### Features

Working top:	Made of AISI 304 stainless steel with a thickness of 2 mm
Type of heating:	Direct
Knobs:	Made of aluminum with IPX5 water protection
Heating:	Rotating heating elements

Friggitrice elettrica 2 vasche 13+13 litri su vano con porte. Fianchi, fondo e schienale in acciaio inox. Piano in acciaio inox AISI 304 spessore 20/10. Predisposizione per l'unione di testa. Vasche di cottura stampate in acciaio inox AISI 304 con angoli interni raggiati e dotate di invaso anteriore per l'espansione dell'olio. Raccolta residui tramite zona fredda. Riscaldamento mediante resistenze corazzate in acciaio inox AISI 304 situate all'interno della vasca e ruotabili di 90° per agevolare la pulizia. Controllo della temperatura dell'olio per mezzo di termostato meccanico. Termostato di sicurezza a ripristino manuale. Lampada spia per indicare l'attivazione del riscaldamento. Manopole di comando a labirinto che impediscono penetrazione di acqua all'interno durante le operazioni di pulizia. In dotazione 1 cestello da 1/1 e 2 da 1/2 in filo d'acciaio cromato e maniglia in plastica. Apparecchiatura dotata di piedini regolabili in altezza in acciaio inox. Grado di protezione IPX4. Alimentazione elettrica VAC 400 3N 50÷60 Hz - 24 kW.

## Technical draw



E: Electric power