



Cliente _____ Cantidad _____
 Proyecto _____ Posición _____

ROC 1100

Modelo: R110/80FRER/2V13/P Cód.: MP01295125003

Datos técnicos

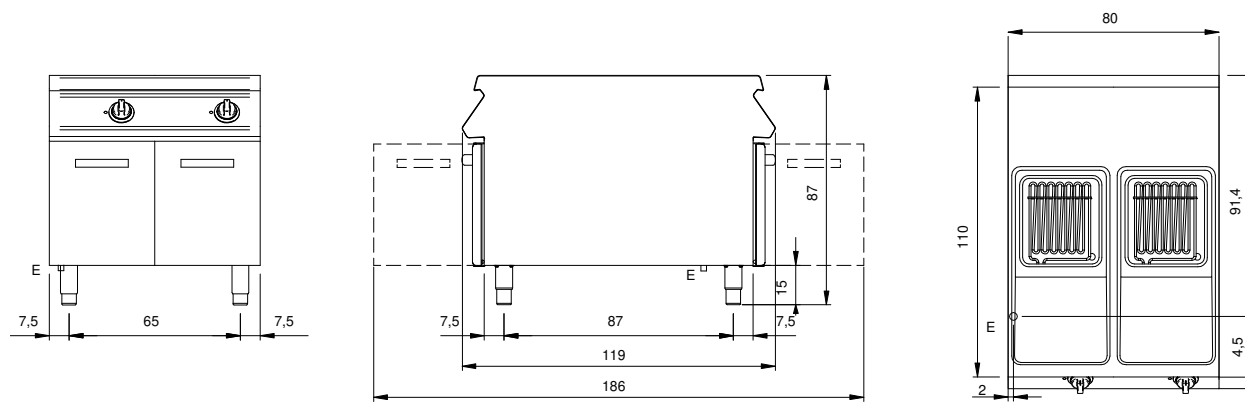
Modularidad:	Sobra base con puertas
Dimensiones (mm):	800x1100x870
Potencia eléctrica total (kW):	24
Nr. Cubas:	2
Litros cuba 1:	13
Litros cuba 2:	13
Dimensiones cuba 1 (mm):	240x345x255
Dimensiones cuba 2 (mm):	240x345x255
Carga (V):	380-415
Amperio (A):	37
Fases:	3N
Sección del cable (mmq):	5G6
Frecuencia (Hz):	50-60
Volumen neto (m3):	0,766
Dimensiones embalaje (mm):	880x1272x1274
Peso Bruto (kg):	113
Volumen bruto (m3):	1,426

Características

Top:	Fabricado en acero inoxidable AISI 304 2 mm de espesor
Calentamiento:	Directo
Pomos:	Fabricado en aluminio con protección al agua IPX5
Calentamiento:	Resistencias giratorias

Friggitrice elettrica 2 vasche 13+13 litri su vano con porte. Fianchi, fondo e schienale in acciaio inox. Piano in acciaio inox AISI 304 spessore 20/10. Predisposizione per l'unione di testa. Vasche di cottura stampate in acciaio inox AISI 304 con angoli interni raggiati e dotate di invaso anteriore per l'espansione dell'olio. Raccolta residui tramite zona fredda. Riscaldamento mediante resistenze corazzate in acciaio inox AISI 304 situate all'interno della vasca e ruotabili di 90° per agevolare la pulizia. Controllo della temperatura dell'olio per mezzo di termostato meccanico. Termostato di sicurezza a ripristino manuale. Lampada spia per indicare l'attivazione del riscaldamento. Manopole di comando a labirinto che impediscono penetrazione di acqua all'interno durante le operazioni di pulizia. In dotazione 1 cestello da 1/1 e 2 da 1/2 in filo d'acciaio cromato e maniglia in plastica. Apparecchiatura dotata di piedini regolabili in altezza in acciaio inox. Grado di protezione IPX4. Alimentazione elettrica VAC 400 3N 50÷60 Hz - 24 kW.

Diseño técnico



E: Alimentación eléctrica