



Client \_\_\_\_\_ Quantité \_\_\_\_\_  
 Projet \_\_\_\_\_ Position \_\_\_\_\_

## ROC 1100

Modèle: R110/80FRER/2V13/P Cod: MP01295125003

### Données techniques

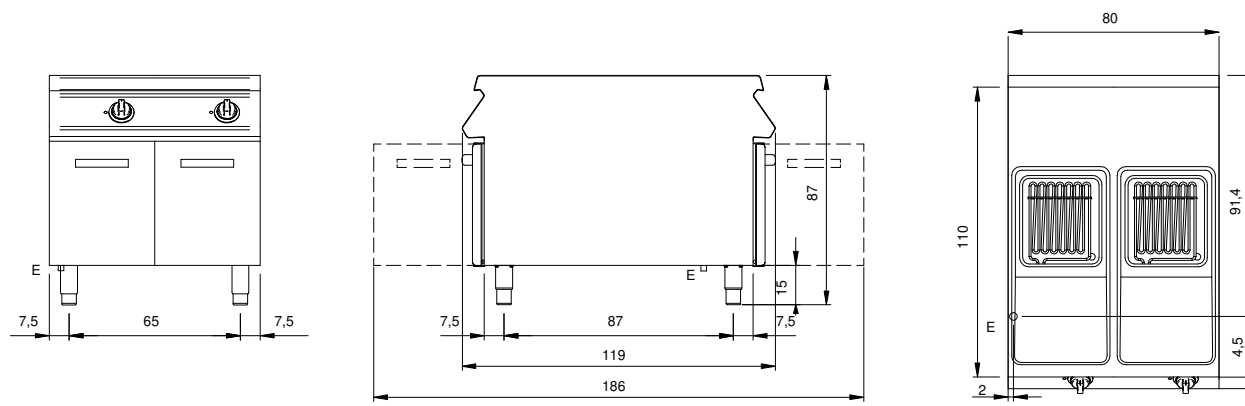
Modularité:	Sur placard avec portes
Dimension (mm):	800x1100x870
Total puissance électrique (kW):	24
Nr. Cuve:	2
Litres cuve 1:	13
Litres cuve 2:	13
Dimensions de cuve 1 (mm):	240x345x255
Dimensions de cuve 2 (mm):	240x345x255
Alimentation électrique (V):	380-415
Ampère (A):	37
Phases:	3N
Section du câble (mmq):	5G6
Fréquence (Hz):	50-60
Volume net (m3):	0,766
Dimensions emballage (mm):	880x1272x1274
Poids brut (kg):	113
Volume brut (m3):	1,426

### Caractéristiques

Plan de travail:	Réalisés en acier inoxydable AISI 304 d'une épaisseur de 2 mm
Réchauffement:	Direct
Boutons de commande:	Fabriquées en aluminium avec une protection contre l'eau IPX5
Réchauffage:	Résistances pivotantes

Friggitrice elettrica 2 vasche 13+13 litri su vano con porte. Fianchi, fondo e schienale in acciaio inox. Piano in acciaio inox AISI 304 spessore 20/10. Predisposizione per l'unione di testa. Vasche di cottura stampate in acciaio inox AISI 304 con angoli interni raggati e dotate di invaso anteriore per l'espansione dell'olio. Raccolta residui tramite zona fredda. Riscaldamento mediante resistenze corazzate in acciaio inox AISI 304 situate all'interno della vasca e ruotabili di 90° per agevolare la pulizia. Controllo della temperatura dell'olio per mezzo di termostato meccanico. Termostato di sicurezza a ripristino manuale. Lampada spia per indicare l'attivazione del riscaldamento. Manopole di comando a labirinto che impediscono penetrazione di acqua all'interno durante le operazioni di pulizia. In dotazione 1 cestello da 1/1 e 2 da 1/2 in filo d'acciaio cromato e maniglia in plastica. Apparecchiatura dotata di piedini regolabili in altezza in acciaio inox. Grado di protezione IPX4. Alimentazione elettrica VAC 400 3N 50÷60 Hz - 24 kW.

**Dessin technique**



E: Alimentation électrique