



Kunde _____ Menge _____

Projekt _____ Lage _____

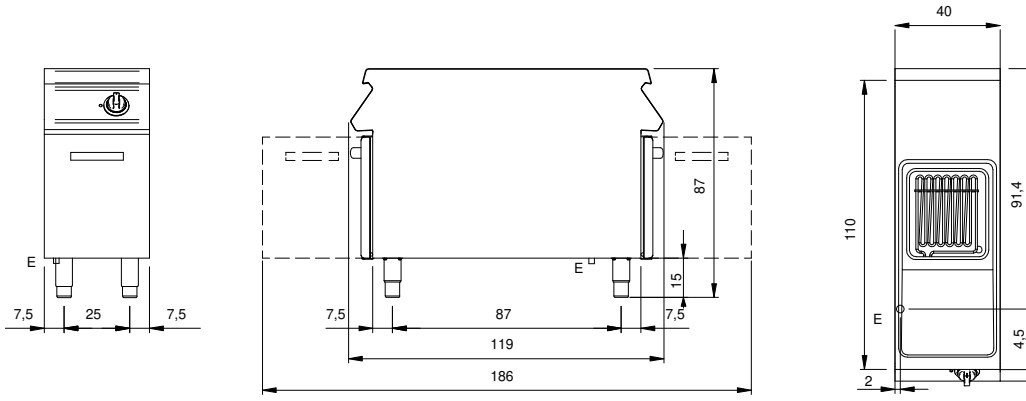
ROC 1100**Modell:** R110/40FRER/1V17/P**Cod:** MP01295125004**Technische Daten**

Modularer Aufbau:	Auf Schrank mit Türen
Abmessungen (mm):	400x1100x870
Gesamtleistung mit Elektrobetrieb (kW):	16,5
Nr. Becken:	1
Liter Becken 1:	17
Becken Abmessungen 1 (mm):	310x345x255
Versorgung (V):	380-415
Ampere (A):	25,5
Phasen:	3N
Kabelquerschnitt (mmq):	5G4
Frequenz (Hz):	50-60
Nettovolumen (m3):	0,383
Verpackungsabmessungen (mm):	480x1272x1240
Bruttogewicht (kg):	68
Bruttovolumen (m3):	0,757

Eigenschaften

Platte:	Aus Edelstahl AISI 304 mit Dicke 2 mm
Erwärmung:	Direkt
Drehknöpfe:	Aus Aluminium mit Wasserschutz IPX5
Beheizung:	Drehende Heizelemente

Technische Zeichnung



E: Elektrobetrieb