



Cliente \_\_\_\_\_ Cantidad \_\_\_\_\_

Proyecto \_\_\_\_\_ Posición \_\_\_\_\_

**ROC 1100****Modelo:** R110/40FRER/1V17/P**Cód.:** MP01295125004**Datos técnicos**

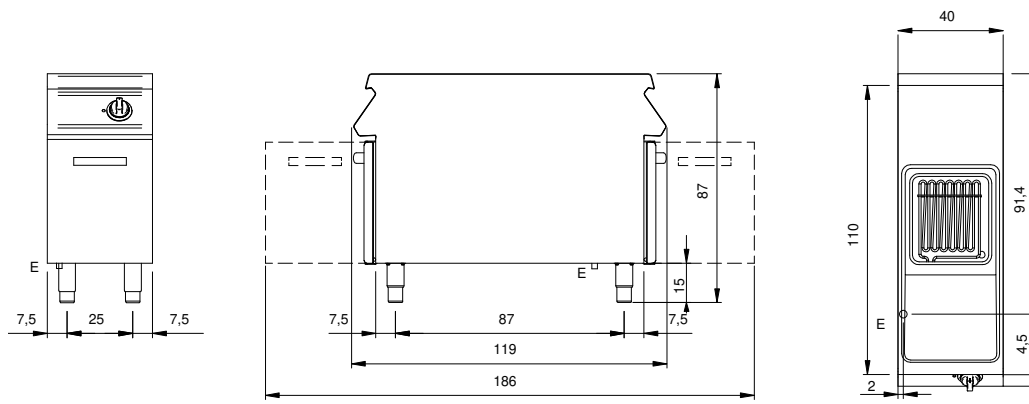
<b>Modularidad:</b>	Sobra base con puertas
<b>Dimensiones (mm):</b>	400x1100x870
<b>Potencia eléctrica total (kW):</b>	16,5
<b>Nr. Cubas:</b>	1
<b>Litros cuba 1:</b>	17
<b>Dimensiones cuba 1 (mm):</b>	310x345x255
<b>Carga (V):</b>	380-415
<b>Amperio (A):</b>	25,5
<b>Fases:</b>	3N
<b>Sección del cable (mmq):</b>	5G4
<b>Frecuencia (Hz):</b>	50-60
<b>Volumen neto (m3):</b>	0,383
<b>Dimensiones embalaje (mm):</b>	480x1272x1240
<b>Peso Bruto (kg):</b>	68
<b>Volume brut (m3):</b>	0,757

**Características**

<b>Top:</b>	Fabricado en acero inoxidable AISI 304 2 mm de espesor
<b>Calentamiento:</b>	Directo
<b>Pomos:</b>	Fabricado en aluminio con protección al agua IPX5
<b>Calentamiento:</b>	Resistencias giratorias

Friggitrice elettrica 1 vasca 17 litri su vano con porta. Fianchi, fondo e schienale in acciaio inox. Piano in acciaio inox AISI 304 spessore 20/10. Predisposizione per l'unione di testa. Vasca di cottura stampata in acciaio inox AISI 304 con angoli interni raggati e dotata di invaso anteriore per l'espansione dell'olio. Raccolta residui tramite zona fredda. Riscaldamento mediante resistenze corazzate in acciaio inox AISI 304 situate all'interno della vasca e ruotabili di 90° per agevolare la pulizia. Controllo della temperatura dell'olio per mezzo di termostato meccanico. Termostato di sicurezza a ripristino manuale. Lampada spia per indicare l'attivazione del riscaldamento. Manopola di comando a labirinto che impedisce la penetrazione di acqua all'interno durante le operazioni di pulizia. In dotazione 1 cestello da 1/1 in filo d'acciaio cromato e maniglia in plastica. Apparecchiatura dotata di piedini regolabili in altezza in acciaio inox. Grado di protezione IPX4. Alimentazione elettrica VAC 400 3N 50÷60 Hz - 16.5 kW

## Diseño técnico



E: Alimentación eléctrica