



Client _____ Quantité _____
 Projet _____ Position _____

ROC 1100

Modèle: R110/40FRER/1V17/P

Cod: MP01295125004

Données techniques

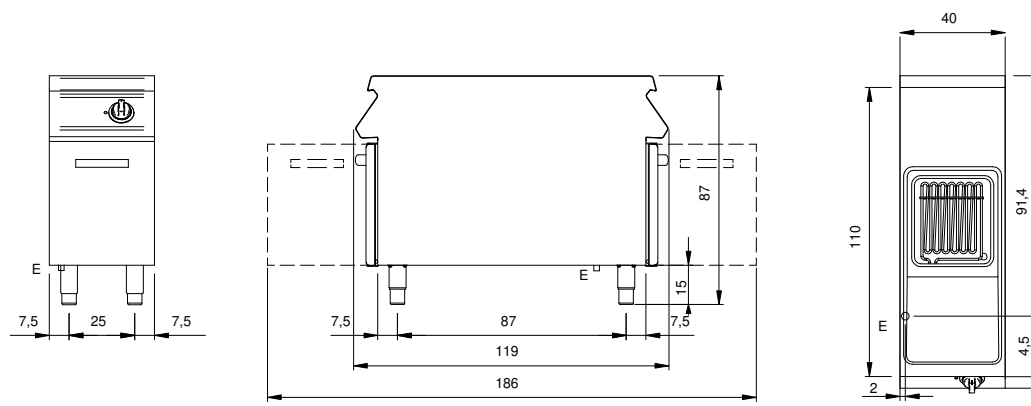
| | |
|---|-------------------------|
| Modularité: | Sur placard avec portes |
| Dimension (mm): | 400x1100x870 |
| Total puissance électrique (kW): | 16,5 |
| Nr. Cuve: | 1 |
| Litres cuve 1: | 17 |
| Dimensions de cuve 1 (mm): | 310x345x255 |
| Alimentation électrique (V): | 380-415 |
| Ampère (A): | 25,5 |
| Phases: | 3N |
| Section du câble (mmq): | 5G4 |
| Fréquence (Hz): | 50-60 |
| Volume net (m3): | 0,383 |
| Dimensions emballage (mm): | 480x1272x1240 |
| Poids brut (kg): | 68 |
| Volumen brut (m3): | 0,757 |

Caractéristiques

| | |
|-----------------------------|---|
| Plan de travail: | Réalisés en acier inoxydable AISI 304 d'une épaisseur de 2 mm |
| Réchauffement: | Direct |
| Boutons de commande: | Fabriquées en aluminium avec une protection contre l'eau IPX5 |
| Réchauffage: | Résistances pivotantes |

Friggitrice elettrica 1 vasca 17 litri su vano con porta. Fianchi, fondo e schienale in acciaio inox. Piano in acciaio inox AISI 304 spessore 20/10. Predisposizione per l'unione di testa. Vasca di cottura stampata in acciaio inox AISI 304 con angoli interni raggati e dotata di invaso anteriore per l'espansione dell'olio. Raccolta residui tramite zona fredda. Riscaldamento mediante resistenze corazzate in acciaio inox AISI 304 situate all'interno della vasca e ruotabili di 90° per agevolare la pulizia. Controllo della temperatura dell'olio per mezzo di termostato meccanico. Termostato di sicurezza a ripristino manuale. Lampada spia per indicare l'attivazione del riscaldamento. Manopola di comando a labirinto che impedisce la penetrazione di acqua all'interno durante le operazioni di pulizia. In dotazione 1 cestello da 1/1 in filo d'acciaio cromato e maniglia in plastica. Apparecchiatura dotata di piedini regolabili in altezza in acciaio inox. Grado di protezione IPX4. Alimentazione elettrica VAC 400 3N 50÷60 Hz - 16.5 kW

Dessin technique



E: Alimentation électrique