



Cliente _____ Quantità _____

Progetto _____ Posizione _____

ROC 1100**Modello:** R110/80FRER/2V17/P**Cod:** MP01295125005**Dati Tecnici**

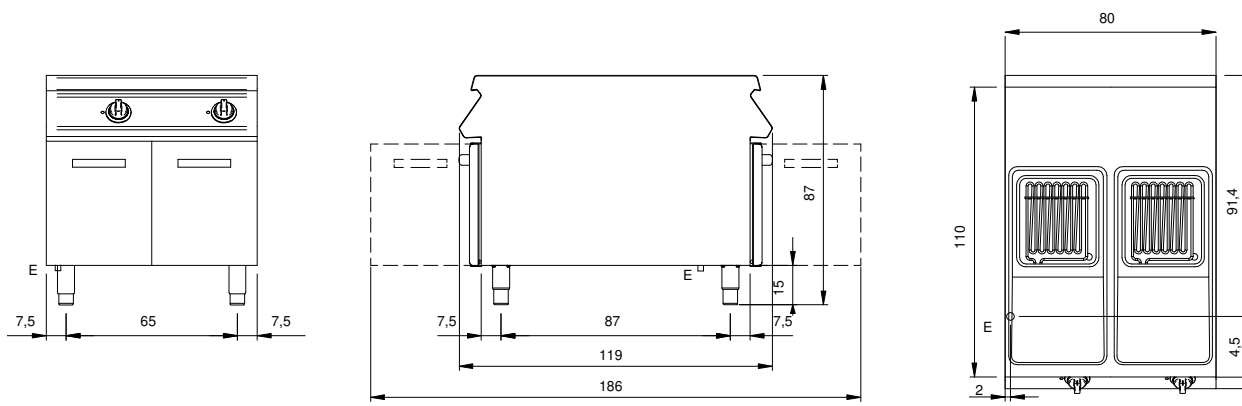
Modularità:	Su vano con porte
Dimensioni (mm):	800x1100x870
Potenza elettrica totale (kW):	34
Numero vasche:	2
Litri vasca 1:	17
Litri vasca 2:	17
Dimensione vasca 1 (mm):	310x345x255
Dimensione vasca 2 (mm):	310x345x255
Tensione (V):	380-415
Elettricità (A):	52
Fasi:	3N
Sezione cavo (mmq):	5G10
Frequenza (Hz):	50-60
Volume netto (m3):	0,766
Dimensioni imballo (mm):	880x1272x1274
Peso lordo (kg):	120
Volume lordo (m3):	1,426

Caratteristiche

Piano:	Realizzato in acciaio inox AISI 304 spessore 2 mm
Tipologia riscaldamento:	Diretto
Manopole:	Realizzate in alluminio con protezione all'acqua IPX5
Elementi riscaldanti:	Resistenze rotanti

Friggitrice elettrica 2 vasche 17+17 litri su vano con porte. Fianchi, fondo e schienale in acciaio inox. Piano in acciaio inox AISI 304 spessore 20/10. Predisposizione per l'unione di testa. Vasche di cottura stampate in acciaio inox AISI 304 con angoli interni raggati e dotate di invaso anteriore per l'espansione dell'olio. Raccolta residui tramite zona fredda. Riscaldamento mediante resistenze corazzate in acciaio inox AISI 304 situate all'interno della vasca e ruotabili di 90° per agevolare la pulizia. Controllo della temperatura dell'olio per mezzo di termostato meccanico. Termostato di sicurezza a ripristino manuale. Lampada spia per indicare l'attivazione del riscaldamento. Manopole di comando a labirinto che impediscono penetrazione di acqua all'interno durante le operazioni di pulizia. In dotazione 1 cestello da 1/1 e 2 da 1/2 in filo d'acciaio cromato e maniglia in plastica. Apparecchiatura dotata di piedini regolabili in altezza in acciaio inox. Grado di protezione IPX4. Alimentazione elettrica VAC 400 3N 50÷60 Hz - 33 kW

Disegno tecnico



E: Alimentazione elettrica