



Kunde \_\_\_\_\_ Menge \_\_\_\_\_

Projekt \_\_\_\_\_ Lage \_\_\_\_\_

## ROC 1100

**Modell:** R110/40FRER/1V21/P

**Cod:** MP01295125006

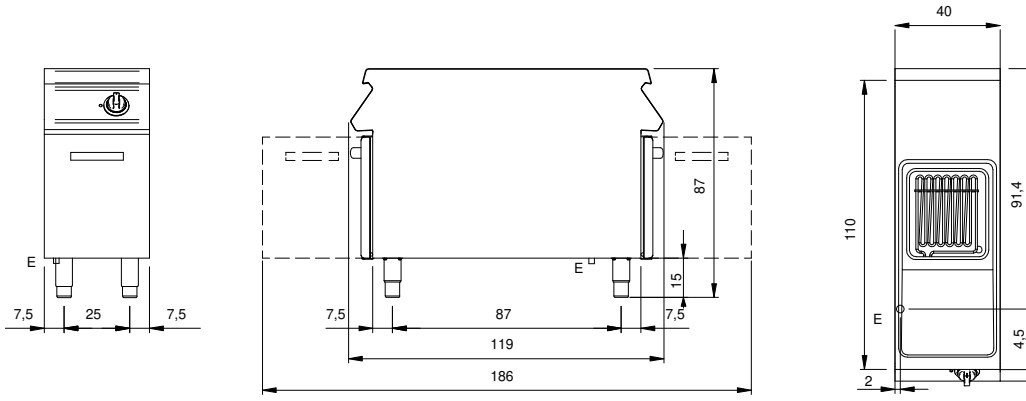
### Technische Daten

<b>Modularer Aufbau:</b>	Auf Schrank mit Türen
<b>Abmessungen (mm):</b>	400x1100x870
<b>Gesamtleistung mit Elektrobetrieb (kW):</b>	20
<b>Nr. Becken:</b>	1
<b>Liter Becken 1:</b>	21
<b>Becken Abmessungen 1 (mm):</b>	310x444x255
<b>Versorgung (V):</b>	380-415
<b>Ampere (A):</b>	30,5
<b>Phasen:</b>	3N
<b>Kabelquerschnitt (mmq):</b>	5G6
<b>Frequenz (Hz):</b>	50-60
<b>Nettovolumen (m3):</b>	0,383
<b>Verpackungsabmessungen (mm):</b>	480x1272x1240
<b>Bruttogewicht (kg):</b>	109
<b>Bruttovolumen (m3):</b>	0,757

### Eigenschaften

<b>Platte:</b>	Aus Edelstahl AISI 304 mit Dicke 2 mm
<b>Erwärmung:</b>	Direkt
<b>Drehknöpfe:</b>	Aus Aluminium mit Wasserschutz IPX5
<b>Beheizung:</b>	Drehende Heizelemente

**Technische Zeichnung**



**E:** Elektrobetrieb