



Client _____ Quantity _____

Project _____ Position _____

ROC 1100

Model: R110/40FRER/1V21/P

Cod: MP01295125006

Technical data

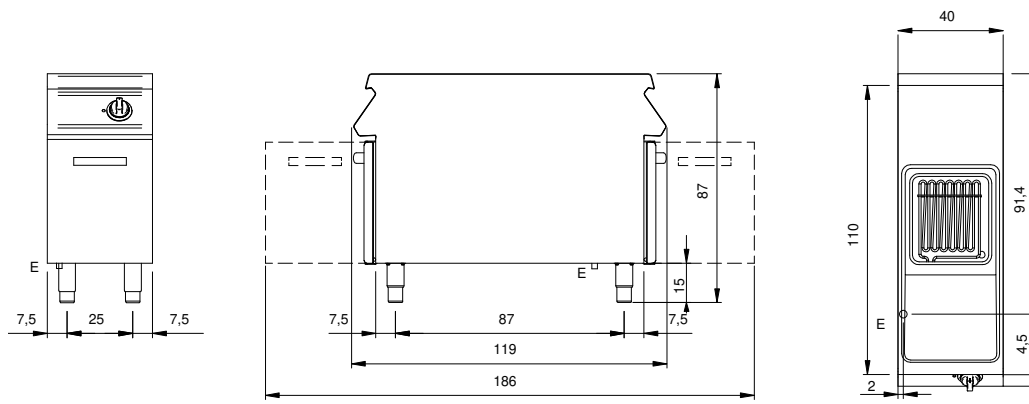
Modularity:	On cabinet with doors
Dimension (mm):	400x1100x870
Total electric power (kW):	20
Nr. Wells:	1
Well litres 1:	21
Well dimensions 1 (mm):	310x444x255
Electric power (V):	380-415
Ampere (A):	30,5
Phases:	3N
Cable section (mmq):	5G6
Frequency (Hz):	50-60
Net volume (m3):	0,383
Packing dimensions (mm):	480x1272x1240
Gross weight (kg):	109
Gross volume (m3):	0,757

Features

Working top:	Made of AISI 304 stainless steel with a thickness of 2 mm
Type of heating:	Direct
Knobs:	Made of aluminum with IPX5 water protection
Heating:	Rotating heating elements

Friggitrice elettrica 1 vasca 21 litri su vano con porta. Fianchi, fondo e schienale in acciaio inox. Piano in acciaio inox AISI 304 spessore 20/10. Predisposizione per l'unione di testa. Vasca di cottura stampata in acciaio inox AISI 304 con angoli interni raggianti e dotata di invaso anteriore per l'espansione dell'olio. Raccolta residui tramite zona fredda. Riscaldamento mediante resistenze corazzate in acciaio inox AISI 304 situate all'interno della vasca e ruotabili di 90° per agevolare la pulizia. Controllo della temperatura dell'olio per mezzo di termostato meccanico. Termostato di sicurezza a ripristino manuale. Lampada spia per indicare l'attivazione del riscaldamento. Manopola di comando a labirinto che impedisce la penetrazione di acqua all'interno durante le operazioni di pulizia. In dotazione 1 cestello da 1/1 in filo d'acciaio cromato e maniglia in plastica. Apparecchiatura dotata di piedini regolabili in altezza in acciaio inox. Grado di protezione IPX4. Alimentazione elettrica VAC 400 3N 50÷60 Hz - 20 kW

Technical draw



E: Electric power