



Client _____ Quantité _____

Projet _____ Position _____

ROC 1100

Modèle: R110/40FRER/1V21/P

Cod: MP01295125006

Données techniques

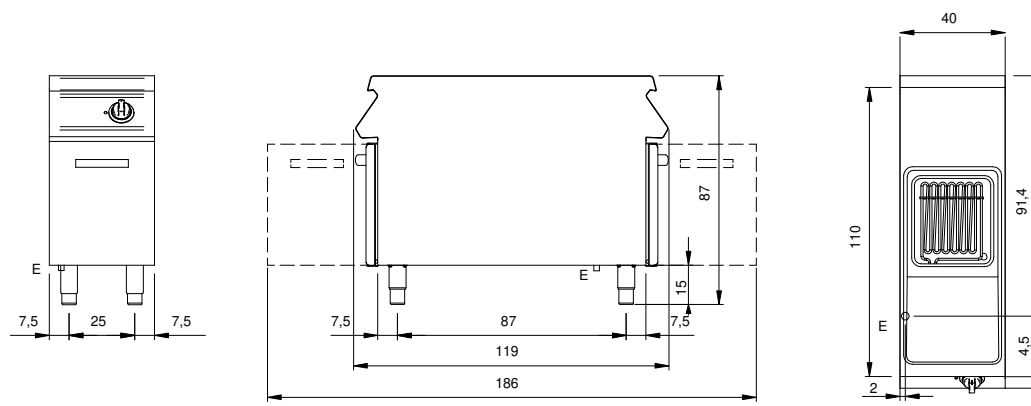
Modularité:	Sur placard avec portes
Dimension (mm):	400x1100x870
Total puissance électrique (kW):	20
Nr. Cuve:	1
Litres cuve 1:	21
Dimensions de cuve 1 (mm):	310x444x255
Alimentation électrique (V):	380-415
Ampère (A):	30,5
Phases:	3N
Section du câble (mmq):	5G6
Fréquence (Hz):	50-60
Volume net (m3):	0,383
Dimensions emballage (mm):	480x1272x1240
Poids brut (kg):	109
Volume brut (m3):	0,757

Caractéristiques

Plan de travail:	Réalisés en acier inoxydable AISI 304 d'une épaisseur de 2 mm
Réchauffement:	Direct
Boutons de commande:	Fabriquées en aluminium avec une protection contre l'eau IPX5
Réchauffage:	Résistances pivotantes

Friggitrice elettrica 1 vasca 21 litri su vano con porta. Fianchi, fondo e schienale in acciaio inox. Piano in acciaio inox AISI 304 spessore 20/10. Predisposizione per l'unione di testa. Vasca di cottura stampata in acciaio inox AISI 304 con angoli interni raggati e dotata di invaso anteriore per l'espansione dell'olio. Raccolta residui tramite zona fredda. Riscaldamento mediante resistenze corazzate in acciaio inox AISI 304 situate all'interno della vasca e ruotabili di 90° per agevolare la pulizia. Controllo della temperatura dell'olio per mezzo di termostato meccanico. Termostato di sicurezza a ripristino manuale. Lampada spia per indicare l'attivazione del riscaldamento. Manopola di comando a labirinto che impedisce la penetrazione di acqua all'interno durante le operazioni di pulizia. In dotazione 1 cestello da 1/1 in filo d' acciaio cromato e maniglia in plastica. Apparecchiatura dotata di piedini regolabili in altezza in acciaio inox. Grado di protezione IPX4. Alimentazione elettrica VAC 400 3N 50÷60 Hz - 20 kW

Dessin technique



E: Alimentation électrique