



Kunde \_\_\_\_\_ Menge \_\_\_\_\_  
 Projekt \_\_\_\_\_ Lage \_\_\_\_\_

## ROC 1100

Modell: R110/80FRER/2V21/P

Cod: MP01295125007

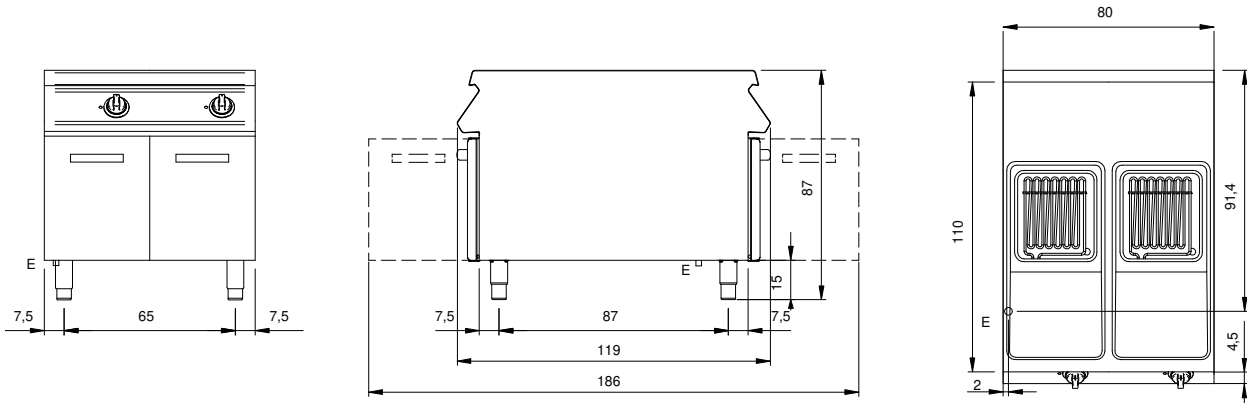
### Technische Daten

Modularer Aufbau:	Auf Schrank mit Türen
Abmessungen (mm):	800x1100x870
Gesamtleistung mit Elektrobetrieb40 (kW):	
Nr. Becken:	2
Liter Becken 1:	21
Liter Becken 2:	21
Becken Abmessungen 1 (mm):	310x444x255
Becken Abmessungen 2 (mm):	310x444x255
Versorgung (V):	380-415
Ampere (A):	61
Phasen:	3N
Kabelquerschnitt (mmq):	5G16
Frequenz (Hz):	50-60
Nettovolumen (m3):	0,766
Verpackungsabmessungen (mm):	880x1272x1274
Bruttogewicht (kg):	128
Bruttovolumen (m3):	1,426

### Eigenschaften

Platte:	Aus Edelstahl AISI 304 mit Dicke 2 mm
Erwärmung:	Direkte
Drehknöpfe:	Aus Aluminium mit Wasserschutz IPX5
Beheizung:	Drehende Heizelemente

Technische Zeichnung



E: Elektrobetrieb