



Client _____ Quantité _____
Projet _____ Position _____

FUN 700

Modèle: F70/40SPE/P

Cod: MP01332123002

Données techniques

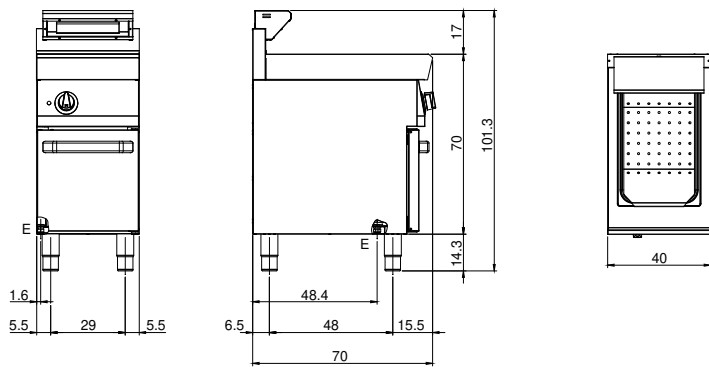
Modularité:	Sur placard avec porte
Dimension (mm):	400x700x850
Total puissance électrique (kW):	1
Nr. Cuve:	1
Litres cuve 1:	25,5
Dimensions de cuve 1 (mm):	325x530x150
Alimentation électrique (V):	220-240
Ampère (A):	5
Phases:	1
Section du câble (mmq):	3G1
Fréquence (Hz):	50-60
Volume net (m3):	0,238
Dimensions emballage (mm):	477x776x1147
Poids brut (kg):	38
Volumen bruto (m3):	0,425

Caractéristiques

Plan de travail:	Réalisés en acier inoxydable AISI 304 d'une épaisseur de 10/10 mm
Boutons de commande:	Les boutons sont constitués d'un composé polymère robuste et résistant à la chaleur, avec un système empêchant que les liquides ne s'égouttent
Poignées:	Finition en aluminium brossé
Réchauffage:	Résistance en céramique à infrarouge

Scaldapatate elettrico, bacinella GN 1/1 su armadio con porta. Il piano, la bacinella asportabile GN 1/1 h. 150 mm ed il falsofondo sono realizzati in acciaio inox AISI 304. involucro in acciaio inox AISI 304 spessore 8/10; rinforzi esterni eseguiti in materiale anticorrosione (lamiera alluminata); fondi e parti interne in acciaio. Il riscaldamento del cibo avviene mediante resistenza in ceramica a raggi infrarossi. Dotato di interruttore generale e lampada spia di segnalazione del corretto funzionamento. Nr. 1 resistenza x 1 kW. Alimentazione elettrica VAC 230+1 50÷60 Hz.

Dessin technique



E: Alimentation électrique