

Client _____ Quantity _____

Project _____ Position _____

ROC 700

Model: R70/40SPE/T

Cod: MP01334123001



Technical data

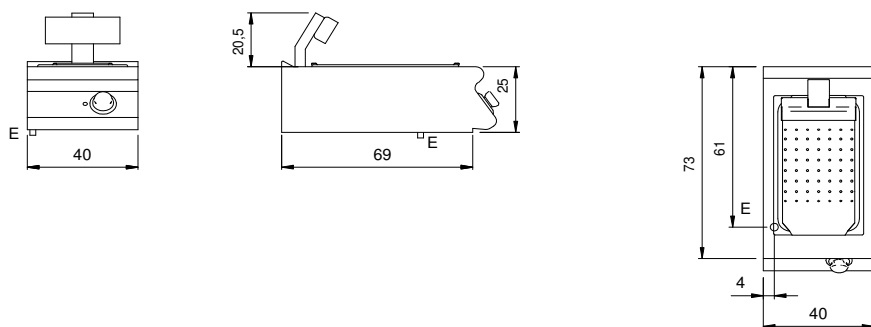
| | |
|----------------------------|-------------|
| Modularity: | Top |
| Dimension (mm): | 400x730x280 |
| Total electric power (kW): | 1 |
| Nr. Wells: | 1 |
| Well litres 1: | 25,5 |
| Well dimensions 1 (mm): | 530x325x150 |
| Electric power (V): | 220-240 |
| Ampere (A): | 5 |
| Phases: | 1 |
| Cable section (mmq): | 3G1 |
| Frequency (Hz): | 50-60 |
| Net volume (m3): | 0,082 |
| Packing dimensions (mm): | 480x856x475 |
| Gross weight (kg): | 26,9 |
| Gross volume (m3): | 0,195 |

Features

| | |
|--------------|---|
| Working top: | Made of AISI 304 stainless steel with a thickness of 20/10 mm |
| Knobs: | Made of aluminum with IPX5 water protection |
| Heating: | Tilting heating elements for efficient cleaning |

Scaldapatate elettrico modello top. Fianchi, fondo e schienale in acciaio inox. Piano in acciaio inox AISI 304 spessore 20/10. Predisposizione per l'unione di testa. Falsofondo forato per sgocciolamento dell'olio in eccesso. La vasca è adatta a contenere bacinelle GN 1/1 altezza massima 150 mm. Lampada ad infrarossi, posizionata nella parte posteriore dell'unità, per il riscaldamento del cibo. Accensione tramite interruttore ON/OFF posto sul cruscotto. Manopole di comando a labirinto che impediscono penetrazione di acqua all'interno durante le operazioni di pulizia. Apparecchiatura dotata di quattro piedini regolabili in altezza per posizionamento su piano. Grado di protezione IPX4. Alimentazione elettrica VAC 230 1N 50÷60 Hz - 1 kW.

Technical draw



E: Electric power