

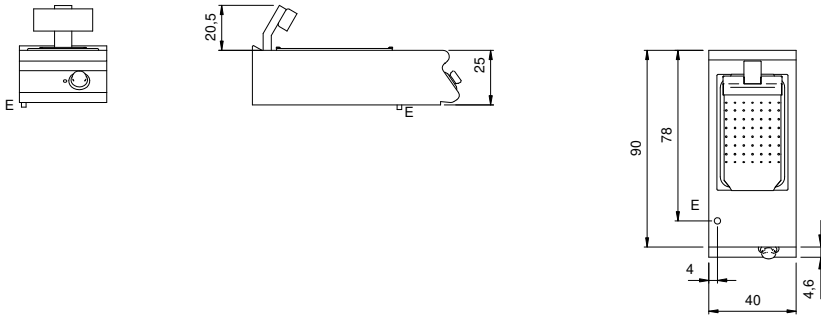
Kunde _____ Menge _____
Projekt _____ Lage _____**ROC 900****Modell:** R90/40SPE/T**Cod:** MP01334124001**Technische Daten**

Modularer Aufbau:	Top
Abmessungen (mm):	400x900x280
Gesamtleistung mit Elektrobetrieb (kW):	1
Nr. Becken:	1
Liter Becken 1:	25,5
Becken Abmessungen 1 (mm):	530x325x150
Versorgung (V):	220-240
Ampere (A):	5
Phasen:	1
Kabelquerschnitt (mmq):	3G1
Frequenz (Hz):	50-60
Nettovolumen (m3):	0,101
Verpackungsabmessungen (mm):	480x1026x475
Bruttogewicht (kg):	30,6
Bruttovolumen (m3):	0,234

Eigenschaften

Platte:	Aus Edelstahl AISI 304 mit Dicke 20/10 mm
Drehknöpfe:	Aus Aluminium mit Wasserschutz IPX5
Beheizung:	Infrarot-Heizelemente aus Keramik

Technische Zeichnung



E: Elektrobetrieb