

Client _____ Quantity _____
 Project _____ Position _____

ROC 900

Model: R90/40SPE/T

Cod: MP01334124001



Technical data

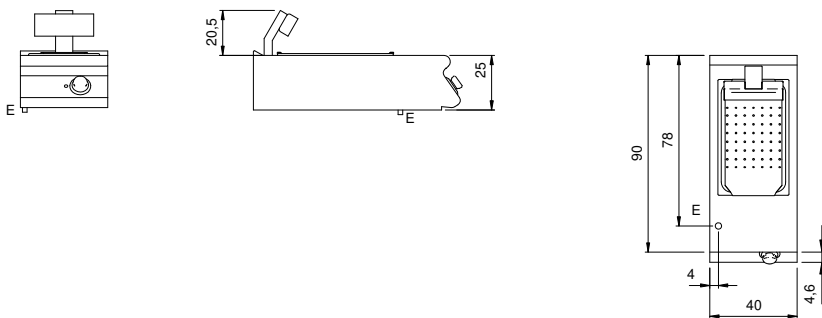
Modularity:	Top
Dimension (mm):	400x900x280
Total electric power (kW):	1
Nr. Wells:	1
Well litres 1:	25,5
Well dimensions 1 (mm):	530x325x150
Electric power (V):	220-240
Ampere (A):	5
Phases:	1
Cable section (mmq):	3G1
Frequency (Hz):	50-60
Net volume (m3):	0,101
Packing dimensions (mm):	480x1026x475
Gross weight (kg):	30,6
Gross volume (m3):	0,234

Features

Working top:	Made of AISI 304 stainless steel with a thickness of 20/10 mm
Knobs:	Made of aluminum with IPX5 water protection
Heating:	Infrared ceramic heating elements

Scaldapatate elettrico modello top. Fianchi, fondo e schienale in acciaio inox. Piano in acciaio inox AISI 304 spessore 20/10. Predisposizione per l'unione di testa. Falsofondo forato per sgocciolamento dell'olio in eccesso. La vasca è adatta a contenere bacinelle GN 1/1 altezza massima 150 mm. Lampada ad infrarossi, posizionata nella parte posteriore dell'unità, per il riscaldamento del cibo. Accensione tramite interruttore ON/OFF posto sul cruscotto. Manopole di comando a labirinto che impediscono penetrazione di acqua all'interno durante le operazioni di pulizia. Apparecchiatura dotata di quattro piedini regolabili in altezza per posizionamento su piano. Grado di protezione IPX5. Alimentazione elettrica VAC 230 1N 50÷60 Hz - 1 kW.

Technical draw



E: Electric power