

Client _____ Quantité _____

Projet _____ Position _____

ROC 900**Modèle:** R90/40SPE/T**Cod:** MP01334124001**Données techniques**

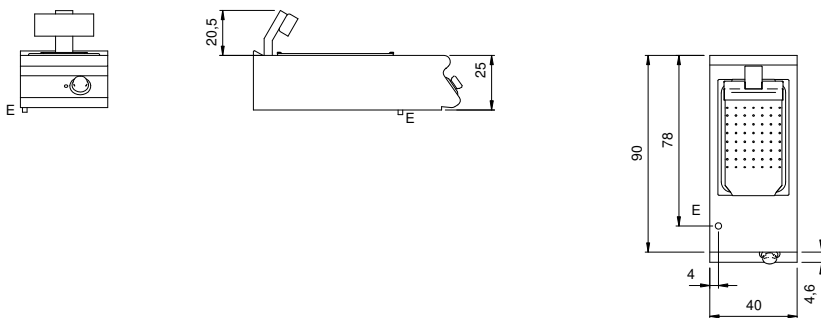
Modularité:	Top
Dimension (mm):	400x900x280
Total puissance électrique (kW):	1
Nr. Cuve:	1
Litres cuve 1:	25,5
Dimensions de cuve 1 (mm):	530x325x150
Alimentation électrique (V):	220-240
Ampère (A):	5
Phases:	1
Section du câble (mmq):	3G1
Fréquence (Hz):	50-60
Volume net (m3):	0,101
Dimensions emballage (mm):	480x1026x475
Poids brut (kg):	30,6
Volumen bruto (m3):	0,234

Caractéristiques

Plan de travail:	Réalisés en acier inoxydable AISI 304 d'une épaisseur de 20/10 mm
Boutons de commande:	Fabriquées en aluminium avec une protection contre l'eau IPX5
Réchauffage:	Résistance en céramique à infrarouge

Scaldapatate elettrico modello top. Fianchi, fondo e schienale in acciaio inox. Piano in acciaio inox AISI 304 spessore 20/10. Predisposizione per l'unione di testa. Falsofondo forato per sgocciolamento dell'olio in eccesso. La vasca è adatta a contenere bacinelle GN 1/1 altezza massima 150 mm. Lampada ad infrarossi, posizionata nella parte posteriore dell'unità, per il riscaldamento del cibo. Accensione tramite interruttore ON/OFF posto sul cruscotto. Manopole di comando a labirinto che impediscono penetrazione di acqua all'interno durante le operazioni di pulizia. Apparecchiatura dotata di quattro piedini regolabili in altezza per posizionamento su piano. Grado di protezione IPX5. Alimentazione elettrica VAC 230 1N 50÷60 Hz - 1 kW.

Dessin technique



E: Alimentation électrique