

Cliente \_\_\_\_\_ Quantità \_\_\_\_\_

Progetto \_\_\_\_\_ Posizione \_\_\_\_\_

**ROC 900**

Modello: R90/40SPE/T

Cod: MP01334124001

**Dati Tecnici**

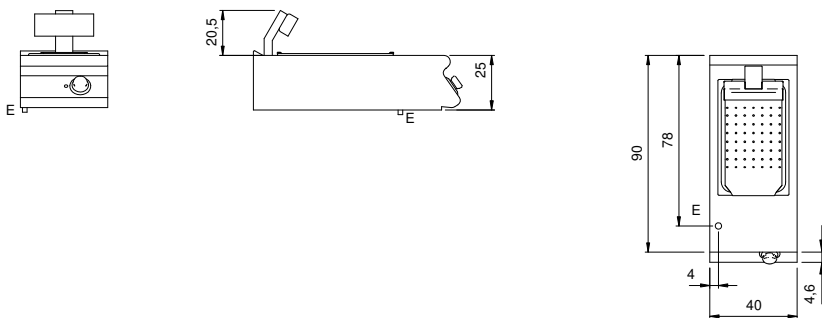
Modularità:	Top
Dimensioni (mm):	400x900x280
Potenza elettrica totale (kW):	1
Numero vasche:	1
Litri vasca 1:	25,5
Dimensione vasca 1 (mm):	530x325x150
Tensione (V):	220-240
Elettricità (A):	5
Fasi:	1
Sezione cavo (mmq):	3G1
Frequenza (Hz):	50-60
Volume netto (m3):	0,101
Dimensioni imballo (mm):	480x1026x475
Peso lordo (kg):	30,6
Volume lordo (m3):	0,234

**Caratteristiche**

Piano:	Realizzato in acciaio inox AISI 304 spessore 20/10 mm
Manopole:	Realizzate in alluminio con protezione all'acqua IPX5
Elementi riscaldanti:	Resistenze in ceramica a raggi infrarossi

Scaldapatate elettrico modello top. Fianchi, fondo e schienale in acciaio inox. Piano in acciaio inox AISI 304 spessore 20/10. Predisposizione per l'unione di testa. Falsofondo forato per sgocciolamento dell'olio in eccesso. La vasca è adatta a contenere bacinelle GN 1/1 altezza massima 150 mm. Lampada ad infrarossi, posizionata nella parte posteriore dell'unità, per il riscaldamento del cibo. Accensione tramite interruttore ON/OFF posto sul cruscotto. Manopole di comando a labirinto che impediscono penetrazione di acqua all'interno durante le operazioni di pulizia. Apparecchiatura dotata di quattro piedini regolabili in altezza per posizionamento su piano. Grado di protezione IPX5. Alimentazione elettrica VAC 230 1N 50÷60 Hz - 1 kW.

## Disegno tecnico



E: Alimentazione elettrica