



Client \_\_\_\_\_ Quantity \_\_\_\_\_

Project \_\_\_\_\_ Position \_\_\_\_\_

## FUN 700

**Model:** F70/40FTG/L/A

**Cod:** MP01372113001

**Market:** Extra UE

### Technical data

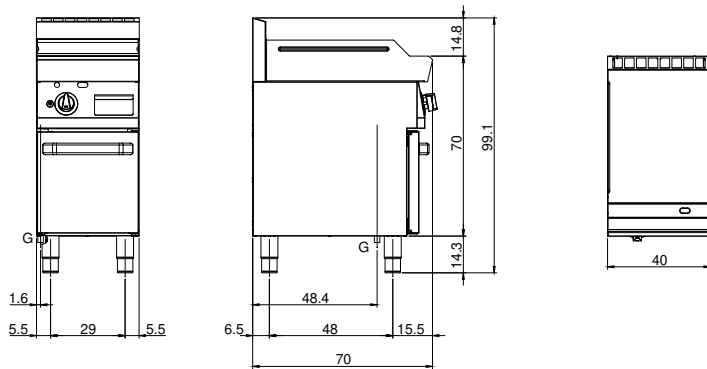
<b>Modularity:</b>	On open cabinet
<b>Dimension (mm):</b>	400x700x850
<b>Total gas power (Kcal/h):</b>	4902
<b>Total gas power (kW):</b>	5,7
<b>Cooking zone dimensions 1 (LxD mm):</b>	396x520
<b>Gas connection:</b>	1/2"
<b>Net volume (m3):</b>	0,238
<b>Packing dimensions (mm):</b>	477x776x1147
<b>Gross weight (kg):</b>	54
<b>Gross volume (m3):</b>	0,425

### Features

<b>Working top:</b>	Made of AISI 304 stainless steel with a thickness of 10/10 mm
<b>Material of plate:</b>	Mild steel
<b>Plate finish:</b>	Smooth
<b>Knobs:</b>	Knobs are made from a sturdy heat-resistant polymer blend and are equipped with liquid anti-leakage washer
<b>Plate:</b>	In mild steel
<b>Kit Gas:</b>	Natural gas conversion kit 30/50 m/bar (tested with natural gas G20)

Fry-top a gas con piastra liscia su armadio aperto. Piano costruito in acciaio inox AISI 304 di spessore 8/10; involucro in acciaio inox AISI 304 spessore 8/10; rinforzi esterni eseguiti in materiale anticorrosione (lamiera alluminata); fondi e parti interne in acciaio; copertura camino in acciaio smaltato. Provvisto di canaletta anteriore, cassetto estraibile per la raccolta dei grassi residui e di paraspruzzi sui 3 lati. Dotato di bruciatore in acciaio con bruciatore pilota ad accensione piezoelettrica. Erogazione gas mediante valvola in sicurezza con termocoppia. Nr. 1 bruciatore x 5,7 kW. Dimensioni piastra mm. 395x550. Allestimento su armadio aperto.

### Technical draw



**G:** Gas connection 1/2"