



Cliente _____ Cantidad _____

Proyecto _____ Posición _____

FUN 700

Modelo: F70/70FTG/L/T

Cód.: MP01372113003

Market: Países fuera de la Unión Europea

Datos técnicos

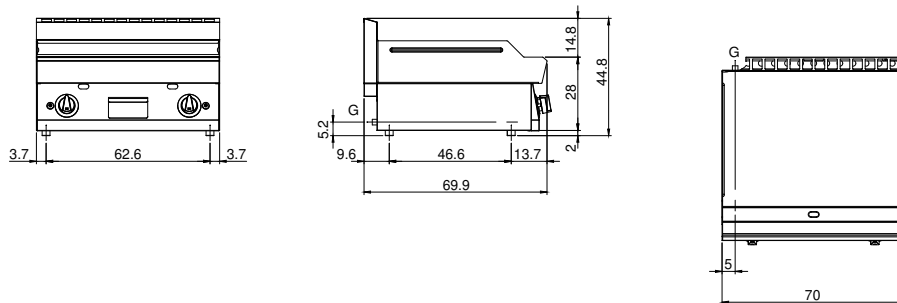
Modularidad:	Top
Dimensiones (mm):	700x700x300
Potencia de gas total (Kcal/h):	9803
Potencia de gas total (kW):	11,4
Dimensiones zona de cocción 1 (LxP mm):	696x520
Conexión de gas:	1/2"
Volumen neto (m3):	0,147
Dimensiones embalaje (mm):	776x776x636
Peso Bruto (kg):	69
Volume brut (m3):	0,383

Características

Top:	Fabricado en acero inoxidable AISI 304 10/10 mm de espesor
Material placa:	Acero dulce
Acabados:	Lisa
Pomos:	Perillas hechas de una mezcla de polímero resistente al calor equipada con laberinto de líquido antifugas
Placa:	En acero dulce
Kit Gas:	Equipo de conversión de gas natural 30/50 m/bar (ensayo con gas natural g20)

Fry-top a gas con placa lisa modelo top. Tapa construida en acero inoxidable AISI 304 de 8/10 de espesor; cuerpo de acero inoxidable AISI 304 de 8/10 de espesor; refuerzos exteriores de material anticorrosivo (chapa aluminizada); fondos y partes internas en acero; cubierta de la chimenea en acero esmaltado. Equipado con 2 zonas de cocci3n independientes. Equipado con canal frontal, caj3n extra3ible para la recogida de grasas residuales y protecci3n contra salpicaduras en los 3 lados. Equipado con quemadores de acero con quemadores piloto de encendido piezoel3ctrico. Suministro de gas mediante v3lvula de seguridad con termopar. N3 2 quemadores x 5,7 kW. Potencia total 11,4 kW. Dimensiones de la placa mm. 695x550.

Dise3o t3cnico



G: Conexi3n de gas de 1/2 "