



Client \_\_\_\_\_ Quantité \_\_\_\_\_

Projet \_\_\_\_\_ Position \_\_\_\_\_

## FUN 700

**Modèle:** F70/70FTG/L/T

**Cod:** MP01372113003

**Market:** Hors UE

### Données techniques

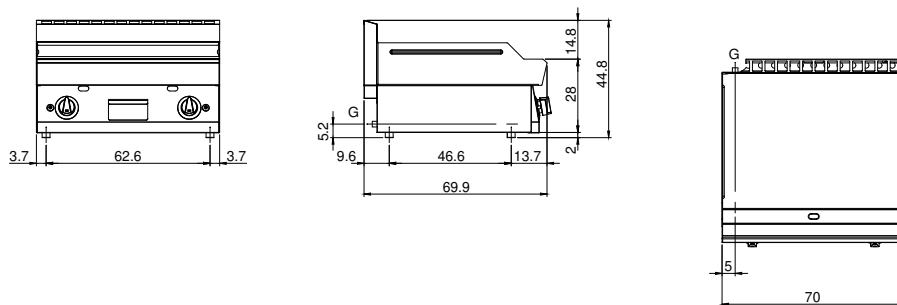
<b>Modularité:</b>	Top
<b>Dimension (mm):</b>	700x700x300
<b>Total puissance gaz (Kcal/h):</b>	9803
<b>Total puissance gaz (kW):</b>	11,4
<b>Dimensions de zone de cuisson 1 (LxP mm):</b>	696x520
<b>Raccord gaz:</b>	1/2"
<b>Volume net (m3):</b>	0,147
<b>Dimensions emballage (mm):</b>	776x776x636
<b>Poids brut (kg):</b>	69
<b>Volumen bruto (m3):</b>	0,383

### Caractéristiques

<b>Plan de travail:</b>	Réalisés en acier inoxydable AISI 304 d'une épaisseur de 10/10 mm
<b>Matériau de la plaque:</b>	Acier doux
<b>Finition plaque:</b>	Lisse
<b>Boutons de commande:</b>	Les boutons sont constitués d'un composé polymère robuste et résistant à la chaleur, avec un système empêchant que les liquides ne s'égouttent
<b>Plaque:</b>	En acier souple
<b>Kit Gas:</b>	Kit de conversion au gaz naturel 30/50 m/bar (procédure d'essai de l'appareil avec gaz naturel G20)

Fry-top à gaz avec plaque lisse version top. Plan réalisé en acier inox AISI 304 épaisseur 8/10 ; habillage en acier inox AISI 304 épaisseur 8/10 ; renforts externes en matériau anti-corrosion (tôle aluminée) ; fonds et parties internes en acier AISI 430 ; revêtement du conduit en acier émaillé. Doté de 2 zones de cuisson indépendantes. Équipé de conduit avant, tiroir amovible de récupération des graisses et protections anti-éclaboussures sur 3 côtés. Doté de brûleurs en acier avec brûleurs veilleuse à allumage piézo-électrique. Alimentation du gaz moyennant soupape de sécurité avec thermocouple. 2 brûleurs x 5,7 kW. Puissance totale 11,4 kW. Dimensions de la plaque 695x550 mm. Possibilité de montage sur pont et d'installation sur armoire ouverte ou avec portes.

## Dessin technique



**G:** Raccord gaz 1/2"