



Kunde _____ Menge _____
 Projekt _____ Lage _____

FUN 700

Modell: F70/40FTG/CL/A

Cod: MP01372113005

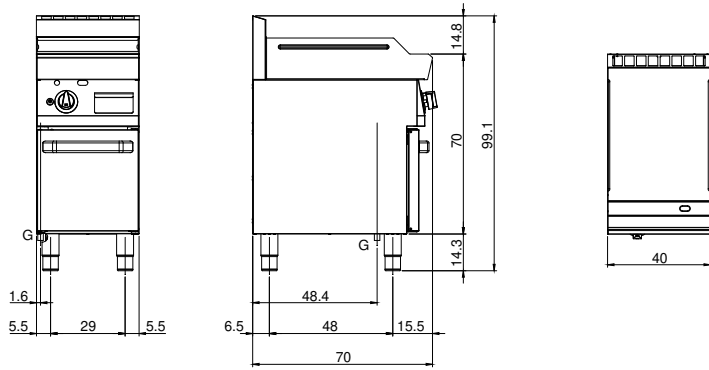
Technische Daten

| | |
|---|---------------------|
| Modularer Aufbau: | Auf offenem Schrank |
| Abmessungen (mm): | 400x700x850 |
| Gesamtleistung mit Gasbetrieb (Kcal/h): | 4902 |
| Gesamtleistung mit Gasbetrieb (kW): | 5,7 |
| Garbereich Abmessungen 1 (LxPx mm): | 396x520 |
| Gasanschluss: | 1/2" |
| Nettovolumen (m3): | 0,238 |
| Verpackungsabmessungen (mm): | 477x776x1147 |
| Bruttogewicht (kg): | 58 |
| Bruttovolumen (m3): | 0,425 |

Eigenschaften

| | |
|--------------------|--|
| Platte: | Aus Edelstahl AISI 304 mit Dicke 10/10 mm |
| Oberplattmaterial: | Verchromt |
| Platte: | Glatt |
| Drehknöpfe: | Drehknöpfe aus fester, hitzebeständiger Polymermischung mit Flüssigkeitsbarriere |
| Oberplatte: | Verchromt Platte |
| Kit Gas: | Umwandlung zu Erdgas 30/50m/bar (mit Erdgas g20 getestet) |

Technische Zeichnung



G: Conexión de gas de 1/2 "