



Cliente \_\_\_\_\_ Quantità \_\_\_\_\_

Progetto \_\_\_\_\_ Posizione \_\_\_\_\_

## FUN 700

**Modello:** F70/40FTG/R/A

**Cod:** MP01372113007

**Market:** Prodotto destinato al mercato extra

Europa

### Dati Tecnici

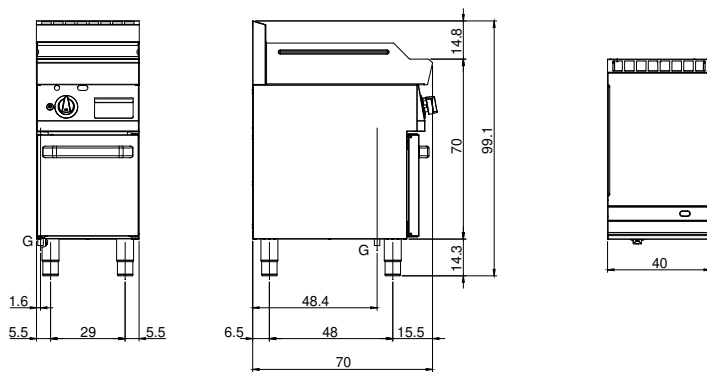
<b>Modularità:</b>	Su vano aperto
<b>Dimensioni (mm):</b>	400x700x850
<b>Potenza gas totale (Kcal/h):</b>	4902
<b>Potenza gas totale (kW):</b>	5,7
<b>Dimensione zona di cottura 1 (LxP mm):</b>	396x520
<b>Connessione gas:</b>	1/2"
<b>Volume netto (m3):</b>	0,238
<b>Dimensioni imballo (mm):</b>	477x776x1147
<b>Peso lordo (kg):</b>	57
<b>Volume lordo (m3):</b>	0,425

### Caratteristiche

<b>Piano:</b>	Realizzato in acciaio inox AISI 304 con spessore 10/10 mm
<b>Materiale piastra :</b>	Acciaio dolce
<b>Manopole:</b>	Realizzate in una robusta miscela di polimero termoresistente di colore nero dotate di labirinto antri trafilamento liquidi
<b>Piastra:</b>	In acciaio dolce
<b>Kit Gas:</b>	Kit conversione da gas naturale 30/50 m/bar (collaudo con gas naturale)

Fry-top a gas con piastra rigata su armadio aperto. Piano costruito in acciaio inox AISI 304 di spessore 8/10; involucro in acciaio inox AISI 304 spessore 8/10; rinforzi esterni eseguiti in materiale anticorrosione (lamiera alluminata); fondi e parti interne in acciaio; copertura camino in acciaio smaltato. Provvisto di canaletta anteriore, cassetto estraibile per la raccolta dei grassi residui e di paraspruzzi sui 3 lati. Dotato di bruciatore in acciaio con bruciatore pilota ad accensione piezoelettrica. Erogazione gas mediante valvola in sicurezza con termocoppia. Nr. 1 bruciatore x 5,7 kW. Dimensioni piastra mm. 395x550. Allestimento su armadio aperto.

## Disegno tecnico



**G:** Connessione gas 1/2"