



Cliente \_\_\_\_\_ Cantidad \_\_\_\_\_

Proyecto \_\_\_\_\_ Posición \_\_\_\_\_

## FUN 700

**Modelo:** F70/70FTG/L/A**Cód.:** MP01372113010**Market:** Países fuera de la Unión Europea

### Datos técnicos

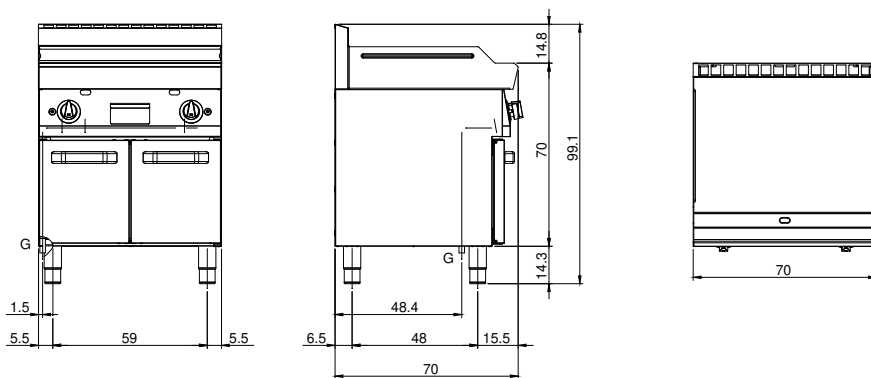
<b>Modularidad:</b>	Sobre base abierta
<b>Dimensiones (mm):</b>	700x700x850
<b>Potencia de gas total (Kcal/h):</b>	9803
<b>Potencia de gas total (kW):</b>	11,4
<b>Dimensiones zona de cocción 1 (LxP mm):</b>	696x520
<b>Conexión de gas:</b>	1/2"
<b>Volumen neto (m3):</b>	0,417
<b>Dimensiones embalaje (mm):</b>	776x776x1180
<b>Peso Bruto (kg):</b>	81
<b>Volume brut (m3):</b>	0,711

### Características

<b>Top:</b>	Fabricado en acero inoxidable AISI 304 10/10 mm de espesor
<b>Material placa:</b>	Acero dulce
<b>Acabados:</b>	Lisa
<b>Pomos:</b>	Perillas hechas de una mezcla de polímero resistente al calor equipada con laberinto de líquido antifugas
<b>Placa:</b>	En acero dulce
<b>Kit Gas:</b>	Equipo de conversión de gas natural 30/50 m/bar (ensayo con gas natural g20)

Fry-top a gas con placa lisa sobre mueble abierto. Tapa construida en acero inoxidable AISI 304 de 8/10 de espesor; cuerpo de acero inoxidable AISI 304 de 8/10 de espesor; refuerzos exteriores de material anticorrosivo (chapa aluminizada); fondos y partes internas en acero; cubierta de la chimenea en acero esmaltado. Equipado con 2 zonas de cocción independientes. Equipado con canal frontal, cajón extraible para la recogida de grasas residuales y protección contra salpicaduras en los 3 lados. Equipado con quemadores de acero con quemadores piloto de encendido piezoeléctrico. Suministro de gas mediante válvula de seguridad con termopar. N° 2 quemadores x 5,7 kW. Potencia total 11,4 kW. Dimensiones de la placa mm. 695x550.

## Diseño técnico



**G:** Conexión de gas de 1/2 "