

Cliente \_\_\_\_\_ Quantità \_\_\_\_\_

Progetto \_\_\_\_\_ Posizione \_\_\_\_\_

**FUN 700****Modello:** F70/70FTG/CL/T**Cod:** MP01372113011**Dati Tecnici**

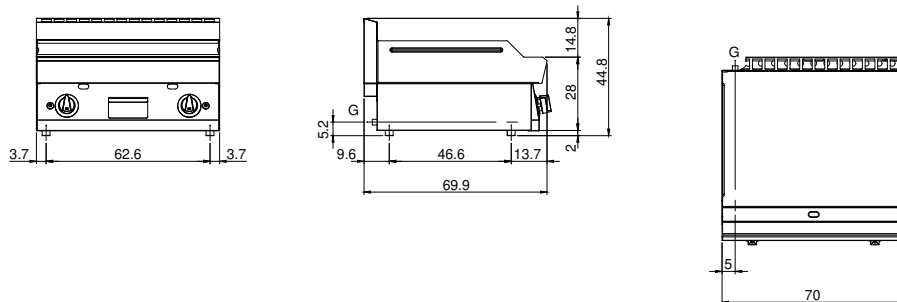
<b>Modularità:</b>	Top
<b>Dimensioni (mm):</b>	700x700x300
<b>Potenza gas totale (Kcal/h):</b>	9803
<b>Potenza gas totale (kW):</b>	11,4
<b>Dimensione zona di cottura 1 (LxP mm):</b>	696x520
<b>Connessione gas:</b>	1/2"
<b>Volume netto (m3):</b>	0,147
<b>Dimensioni imballo (mm):</b>	776x776x636
<b>Peso lordo (kg):</b>	84
<b>Volume lordo (m3):</b>	0,383

**Caratteristiche**

<b>Piano:</b>	Realizzato in acciaio inox AISI 304 con spessore 10/10 mm
<b>Materiale piastra :</b>	Cromo lucido
<b>Manopole:</b>	Realizzate in una robusta miscela di polimero termoresistente di colore nero dotate di labirinto antri trafilamento liquidi
<b>Piastra:</b>	Cromata lucida
<b>Kit Gas:</b>	Kit conversione da gas naturale 30/50 m/bar (collaudo con gas naturale)

Fry-top a gas con piastra liscia cromata lucida versione top. Piano costruito in acciaio inox AISI 304 di spessore 8/10; involucro in acciaio inox AISI 304 di spessore 8/10; rinforzi esterni eseguiti in materiale anticorrosione (lamiera alluminata); fondi e parti interne in acciaio; copertura camino in acciaio smaltato. Piastra in acciaio cromato ad alta conducibilità termica per una distribuzione uniforme della temperatura. Dotato di 2 zone di cottura indipendenti. Provvisto di canaletta anteriore, cassetto estraibile per la raccolta dei grassi residui e di paraspruzzi sui 3 lati. Dotato di bruciatori in acciaio con bruciatori pilota ad accensione piezoelettrica. Erogazione gas mediante valvola termostatica in sicurezza con termocoppia. Nr. 2 bruciatori x 5,7 kW. Potenza totale 11,4 kW. Dimensioni piastra mm. 695x550. Possibilità di montaggio su struttura a ponte e di allestimento su armadio aperto o con portine.

## Disegno tecnico



G: Connessione gas 1/2"