



Client \_\_\_\_\_ Quantité \_\_\_\_\_

Projet \_\_\_\_\_ Position \_\_\_\_\_

## FUN 700

Modèle: F70/70FTG/CL/A

Cod: MP01372113012

### Données techniques

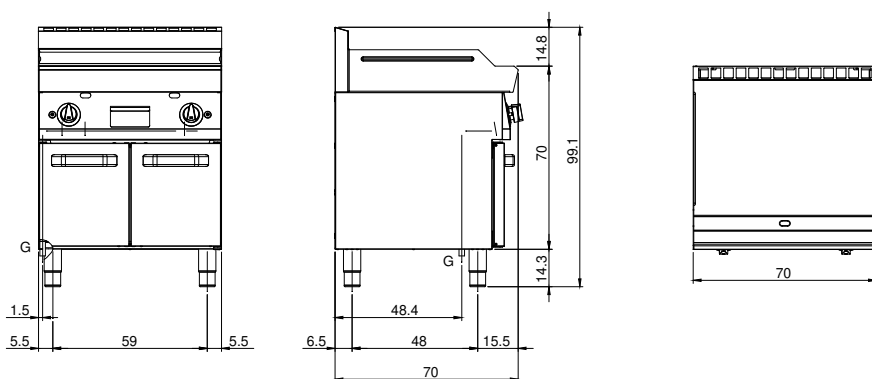
<b>Modularité:</b>	Sur placard ouvert
<b>Dimension (mm):</b>	700x700x850
<b>Total puissance gaz (Kcal/h):</b>	9803
<b>Total puissance gaz (kW):</b>	11,4
<b>Dimensions de zone de cuisson 1 (LxP mm):</b>	696x520
<b>Raccord gaz:</b>	1/2"
<b>Volume net (m3):</b>	0,417
<b>Dimensions emballage (mm):</b>	776x776x1180
<b>Poids brut (kg):</b>	96
<b>Volumen bruto (m3):</b>	0,711

### Caractéristiques

<b>Plan de travail:</b>	Réalisés en acier inoxydable AISI 304 d'une épaisseur de 10/10 mm
<b>Matériau de la plaque:</b>	Chromée polie
<b>Finition plaque:</b>	Lisse
<b>Boutons de commande:</b>	Les boutons sont constitués d'un composé polymère robuste et résistant à la chaleur, avec un système empêchant que les liquides ne s'égouttent
<b>Plaque:</b>	Plaque chromée polie
<b>Kit Gas:</b>	Kit de conversion au gaz naturel 30/50 m/bar (procédure d'essai de l'appareil avec gaz naturel G20)

Fry-top a gas con piastra liscia cromata lucida su armadio aperto. Piano costruito in acciaio inox AISI 304 di spessore 8/10; involucro in acciaio inox AISI 304 di spessore 8/10; rinforzi esterni eseguiti in materiale anticorrosione (lamiera alluminata); fondi e parti interne in acciaio; copertura camino in acciaio smaltato. Piastra in acciaio cromato ad alta conducibilità termica per una distribuzione uniforme della temperatura. Dotato di 2 zone di cottura indipendenti. Provvisto di canaletta anteriore, cassetto estraibile per la raccolta dei grassi residui e di paraspruzzi sui 3 lati. Dotato di bruciatori in acciaio con bruciatori pilota ad accensione piezoelettrica. Erogazione gas mediante valvola termostatica in sicurezza con termocoppia. Nr. 2 bruciatori x 5,7 kW. Potenza totale 11,4 kW. Dimensioni piastra mm. 695x550. Allestimento su armadio aperto.

## Dessin technique



G: Raccord gaz 1/2"