

Kunde _____ Menge _____
Projekt _____ Lage _____

FUN 700

Modell: F70/70FTG/LR/T
Market: Extra UE

Cod: MP01372113013



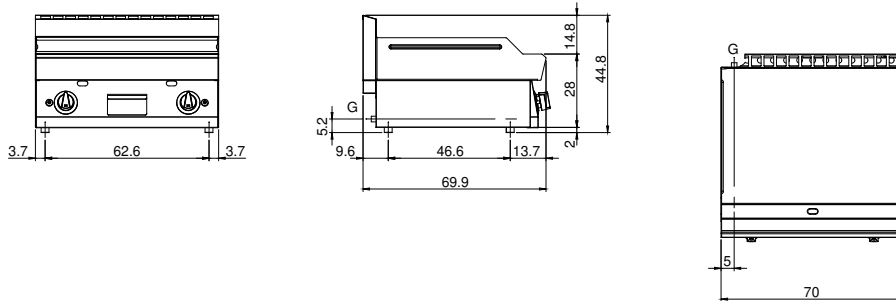
Technische Daten

Modularer Aufbau:	Top
Abmessungen (mm):	700x700x300
Gesamtleistung mit Gasbetrieb (Kcal/h):	9803
Gesamtleistung mit Gasbetrieb (kW):	11,4
Garbereich Abmessungen 1 (LxP mm):	696x520
Gasanschluss:	1/2"
Nettovolumen (m3):	0,147
Verpackungsabmessungen (mm):	776x776x636
Bruttogewicht (kg):	74
Bruttovolumen (m3):	0,383

Eigenschaften

Platte:	Aus Edelstahl AISI 304 mit Dicke 10/10 mm
Oberplattmaterial:	Baustahl
Drehknöpfe:	Drehknöpfe aus fester, hitzebeständiger Polymermischung mit Flüssigkeitsbarriere
Oberplatte:	Aus Weicheisenstahl
Kit Gas:	Umwandlung zu Erdgas 30/50m/bar (mit Erdgas g20 getestet)

Technische Zeichnung



G: Conexión de gas de 1/2 "