



Cliente _____ Quantità _____

Progetto _____ Posizione _____

FUN 700

Modello: F70/70FTG/CLR/T

Cod: MP01372113014

Dati Tecnici

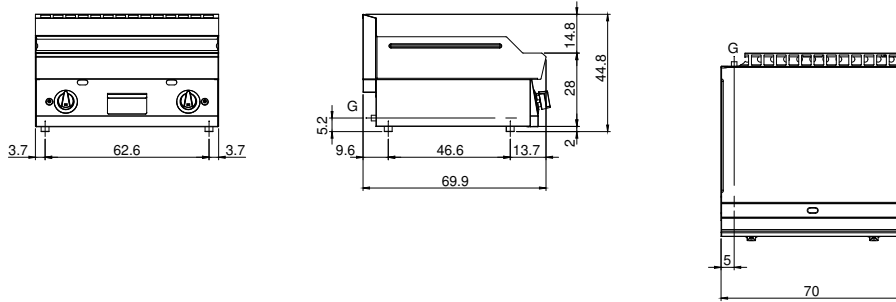
Modularità:	Top
Dimensioni (mm):	700x700x300
Potenza gas totale (Kcal/h):	9803
Potenza gas totale (kW):	11,4
Dimensione zona di cottura 1 (LxP 696x520 mm):	
Connessione gas:	1/2"
Volume netto (m3):	0,147
Dimensioni imballo (mm):	776x776x636
Peso lordo (kg):	81
Volume lordo (m3):	0,383

Caratteristiche

Piano:	Realizzato in acciaio inox AISI 304 con spessore 10/10 mm
Materiale piastra :	Cromo lucido
Manopole:	Realizzate in una robusta miscela di polimero termoresistente di colore nero dotate di labirinto antri trafileamento liquidi
Piastra:	Cromata lucida
Kit Gas:	Kit conversione da gas naturale 30/50 m/bar (collaudo con gas naturale)

#N/A

Disegno tecnico



G: Connessione gas 1/2"