



Client _____ Quantité _____

Projet _____ Position _____

FUN 700

Modèle: F70/40FTG/L/P

Cod: MP01372113020

Market: Hors UE

Données techniques

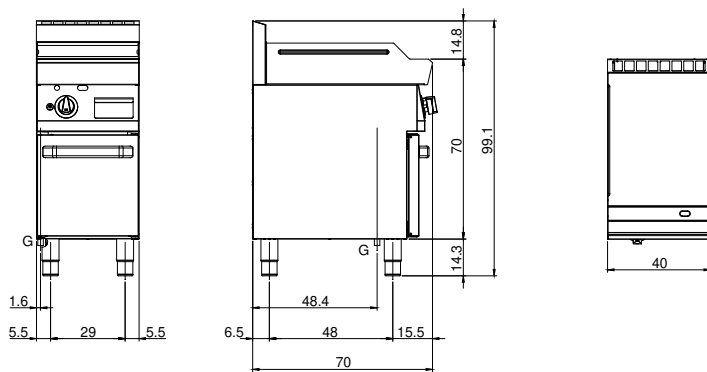
Modularité:	Sur placard avec porte
Dimension (mm):	400x700x850
Total puissance gaz (Kcal/h):	4902
Total puissance gaz (kW):	5,7
Dimensions de zone de cuisson 1 (LxP mm):	396x520
Raccord gaz:	1/2"
Volume net (m3):	0,238
Dimensions emballage (mm):	477x776x1147
Poids brut (kg):	57
Volumen bruto (m3):	0,425

Caractéristiques

Plan de travail:	Réalisés en acier inoxydable AISI 304 d'une épaisseur de 10/10 mm
Matériau de la plaque:	Acier doux
Finition plaque:	Lisse
Boutons de commande:	Les boutons sont constitués d'un composé polymère robuste et résistant à la chaleur, avec un système empêchant que les liquides ne s'égouttent
Poignées:	Finition en aluminium brossé
Plaque:	En acier souple
Kit Gas:	Kit de conversion au gaz naturel 30/50 m/bar (procédure d'essai de l'appareil avec gaz naturel G20)

Fry-top a gas con piastra liscia su armadio con porte. Piano costruito in acciaio inox AISI 304 di spessore 8/10; involucro in acciaio inox AISI 304 spessore 8/10; rinforzi esterni eseguiti in materiale anticorrosione (lamiera alluminata); fondi e parti interne in acciaio; copertura camino in acciaio smaltato. Provvisto di canaletta anteriore, cassetto estraibile per la raccolta dei grassi residui e di paraspruzzi sui 3 lati. Dotato di bruciatore in acciaio con bruciatore pilota ad accensione piezoelettrica. Erogazione gas mediante valvola in sicurezza con termocoppia. Nr. 1 bruciatore x 5,7 kW. Dimensioni piastra mm. 395x550.

Dessin technique



G: Raccord gaz 1/2"