



Kunde _____ Menge _____
 Projekt _____ Lage _____

FUN 700

Modell: F70/40FTG/CR/P

Cod: MP01372113023

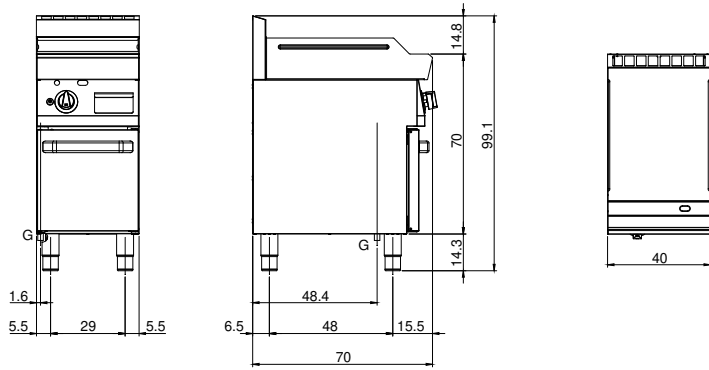
Technische Daten

Modularer Aufbau:	Auf Schrank mit Tur
Abmessungen (mm):	400x700x850
Gesamtleistung mit Gasbetrieb (Kcal/h):	4902
Gesamtleistung mit Gasbetrieb (kW):	5,7
Garbereich Abmessungen 1 (LxP mm):	396x520
Gasanschluss:	1/2"
Nettovolumen (m3):	0,238
Verpackungsabmessungen (mm):	477x776x1147
Bruttogewicht (kg):	64
Bruttovolumen (m3):	0,425

Eigenschaften

Platte:	Aus Edelstahl AISI 304 mit Dicke 10/10 mm
Oberplattmaterial:	Verchromt
Platte:	Gerillt
Drehknöpfe:	Drehknöpfe aus fester, hitzebeständiger Polymermischung mit Flüssigkeitsbarriere
Griffe:	Ausführung aus geburstedem Aluminium
Oberplatte:	Verchromt Platte
Kit Gas:	Umwandlung zu Erdgas 30/50m/bar (mit Erdgas g20 getestet)

Technische Zeichnung



G: Conexión de gas de 1/2 "