



Cliente _____ Cantidad _____

Proyecto _____ Posición _____

FUN 700

Modelo: F70/40FTG/CR/P

Cód.: MP01372113023

Datos técnicos

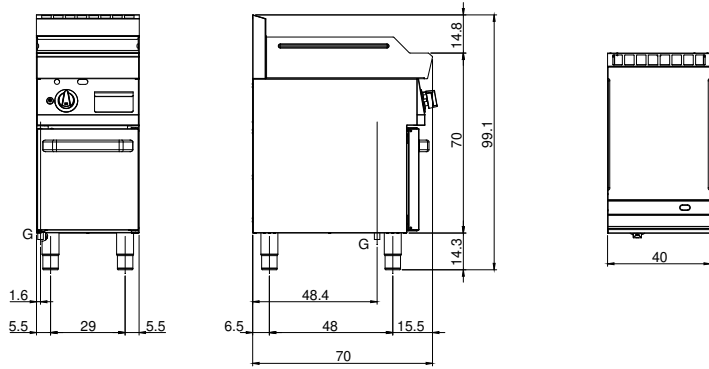
Modularidad:	Sobra base con puerta
Dimensiones (mm):	400x700x850
Potencia de gas total (Kcal/h):	4902
Potencia de gas total (kW):	5,7
Dimensiones zona de cocción 1 (LxP mm):	396x520
Conexión de gas:	1/2"
Volumen neto (m3):	0,238
Dimensiones embalaje (mm):	477x776x1147
Peso Bruto (kg):	64
Volumen bruto (m3):	0,425

Características

Top:	Fabricado en acero inoxidable AISI 304 10/10 mm de espesor
Material placa:	Cromada pulida
Acabados:	Ranurada
Pomos:	Perillas hechas de una mezcla de polímero resistente al calor equipada con laberinto de líquido antifugas
Tiradores:	Acabado en aluminio cepillado
Placa:	Placa cromada pulida
Kit Gas:	Equipo de conversión de gas natural 30/50 m/bar (ensayo con gas natural g20)

#N/A

Diseño técnico



G: Conexión de gas de 1/2 "