



Client \_\_\_\_\_ Quantité \_\_\_\_\_

Projet \_\_\_\_\_ Position \_\_\_\_\_

## FUN 700

Modèle: F70/40FTG/CR/P

Cod: MP01372113023

### Données techniques

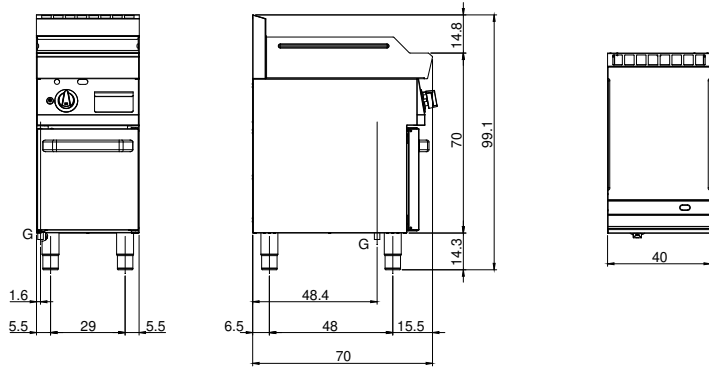
Modularité:	Sur placard avec porte
Dimension (mm):	400x700x850
Total puissance gaz (Kcal/h):	4902
Total puissance gaz (kW):	5,7
Dimensions de zone de cuisson 1 (LxP mm):	396x520
Raccord gaz:	1/2"
Volume net (m3):	0,238
Dimensions emballage (mm):	477x776x1147
Poids brut (kg):	64
Volume brut (m3):	0,425

### Caractéristiques

Plan de travail:	Réalisés en acier inoxydable AISI 304 d'une épaisseur de 10/10 mm
Matériau de la plaque:	Chromée polie
Finition plaque:	Nervurée
Boutons de commande:	Les boutons sont constitués d'un composé polymère robuste et résistant à la chaleur, avec un système empêchant que les liquides ne s'égouttent
Poignées:	Finition en aluminium brossé
Plaque:	Plaque chromée polie
Kit Gas:	Kit de conversion au gaz naturel 30/50 m/bar (procédure d'essai de l'appareil avec gaz naturel G20)

#N/A

Dessin technique



G: Raccord gaz 1/2"