



Client _____ Quantité _____
 Projet _____ Position _____

FUN 700

Modèle: F70/70FTG/L/P

Cod: MP01372113024

Market: Hors UE

Données techniques

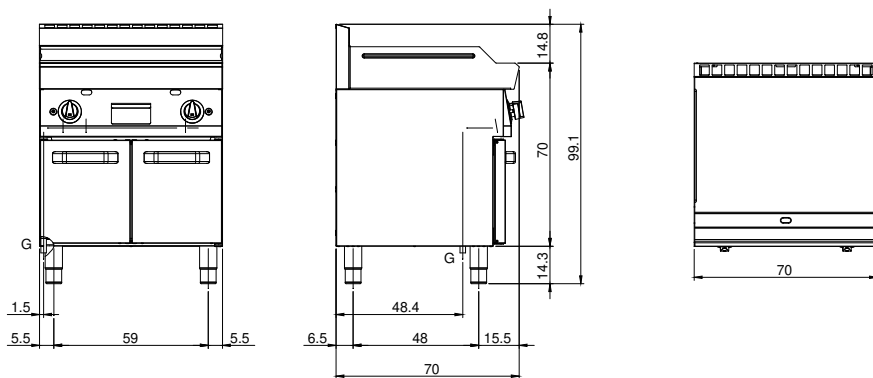
Modularité:	Sur placard avec portes
Dimension (mm):	700x700x850
Total puissance gaz (Kcal/h):	9803
Total puissance gaz (kW):	11,4
Dimensions de zone de cuisson 1 (LxP mm):	696x520
Raccord gaz:	1/2"
Volume net (m3):	0,417
Dimensions emballage (mm):	776x776x1180
Poids brut (kg):	87
Volumen bruto (m3):	0,711

Caractéristiques

Plan de travail:	Réalisés en acier inoxydable AISI 304 d'une épaisseur de 10/10 mm
Matériau de la plaque:	Acier doux
Finition plaque:	Lisse
Boutons de commande:	Les boutons sont constitués d'un composé polymère robuste et résistant à la chaleur, avec un système empêchant que les liquides ne s'égouttent
Poignées:	Finition en aluminium brossé
Plaque:	En acier souple
Kit Gas:	Kit de conversion au gaz naturel 30/50 m/bar (procédure d'essai de l'appareil avec gaz naturel G20)

Fry-top à gaz avec plaque lisse sur armoire avec portes. Plan réalisé en acier inox AISI 304 épaisseur 8/10 ; habillage en acier inox AISI 304 épaisseur 8/10 ; renforts externes en matériau anti-corrosion (tôle aluminée) ; fonds et parties internes en acier AISI 430 ; revêtement du conduit en acier émaillé. Doté de 2 zones de cuisson indépendantes. Équipé de conduit avant, tiroir amovible de récupération des graisses et protections anti-éclaboussures sur 3 côtés. Doté de brûleurs en acier avec brûleurs veilleuse à allumage piézo-électrique. Alimentation du gaz moyennant soupape de sécurité avec thermocouple. 2 brûleurs x 5,7 kW. Puissance totale 11,4 kW. Dimensions de la plaque 695x550 mm.

Dessin technique



G: Raccord gaz 1/2"