



Cliente \_\_\_\_\_ Cantidad \_\_\_\_\_

Proyecto \_\_\_\_\_ Posición \_\_\_\_\_

**FUN 700**

Modelo: F70/70FTG/LR/P

Cód.: MP01372113026

Market: Países fuera de la Unión Europea

**Datos técnicos**

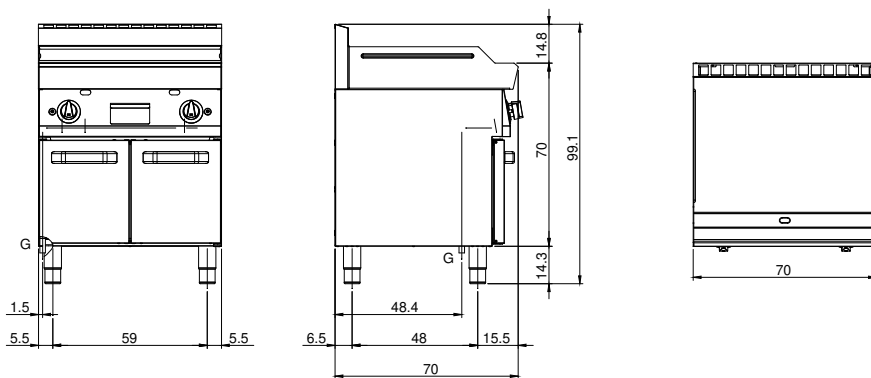
Modularidad:	Sobra base con puertas
Dimensiones (mm):	700x700x850
Potencia de gas total (Kcal/h):	9803
Potencia de gas total (kW):	11,4
Dimensiones zona de cocción 1 (LxP mm):	696x520
Conexión de gas:	1/2"
Volumen neto (m3):	0,417
Dimensiones embalaje (mm):	776x776x1180
Peso Bruto (kg):	92
Volumen bruto (m3):	0,711

**Características**

Top:	Fabricado en acero inoxidable AISI 304 10/10 mm de espesor
Material placa:	Acero dulce
Pomos:	Perillas hechas de una mezcla de polímero resistente al calor equipada con laberinto de líquido antifugas
Tiradores:	Acabado en aluminio cepillado
Placa:	En acero dulce
Kit Gas:	Equipo de conversión de gas natural 30/50 m/bar (ensayo con gas natural g20)

Fry-top a gas con placa 2/3 lisa 1/3 ranurada sobre mueble con puertas. Tapa construida en acero inoxidable AISI 304 de 8/10 de espesor; cuerpo de acero inoxidable AISI 304 de 8/10 de espesor; refuerzos exteriores de material anticorrosivo (chapa aluminizada); fondos y partes internas en acero; cubierta de la chimenea en acero esmaltado. Equipado con 2 zonas de cocción independientes. Equipado con canal frontal, cajón extraíble para la recogida de grasas residuales y protección contra salpicaduras en los 3 lados. Equipado con quemadores de acero con quemadores piloto de encendido piezoeléctrico. Suministro de gas mediante válvula de seguridad con termopar. N° 2 quemadores x 5,7 kW. Potencia total 11,4 kW. Dimensiones de la placa mm. 695x550.

## Diseño técnico



G: Conexión de gas de 1/2 "