



Cliente \_\_\_\_\_ Quantità \_\_\_\_\_

Progetto \_\_\_\_\_ Posizione \_\_\_\_\_

**FUN 700**

Modello: F70/70FTG/LR/P

Cod: MP01372113026

Market: Prodotto destinato al mercato extra Europa

**Dati Tecnici**

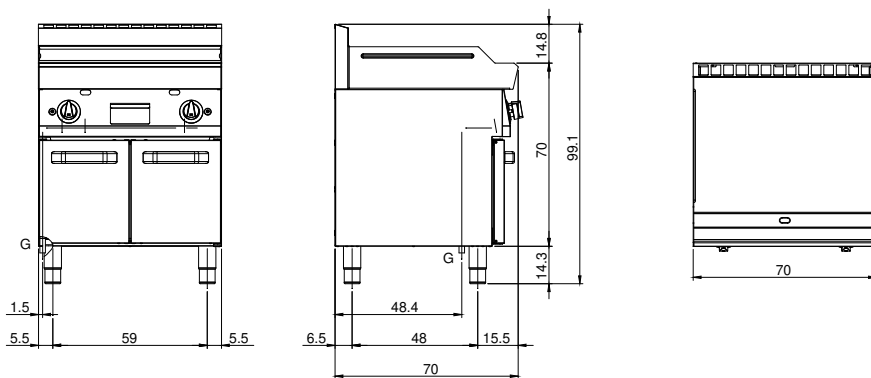
|  |                   |
|--|-------------------|
| Modularità:                                    | Su vano con porte |
| Dimensioni (mm):                               | 700x700x850       |
| Potenza gas totale (Kcal/h):                   | 9803              |
| Potenza gas totale (kW):                       | 11,4              |
| Dimensione zona di cottura 1 (LxP 696x520 mm): |                   |
| Connessione gas:                               | 1/2"              |
| Volume netto (m3):                             | 0,417             |
| Dimensioni imballo (mm):                       | 776x776x1180      |
| Peso lordo (kg):                               | 92                |
| Volume lordo (m3):                             | 0,711             |

**Caratteristiche**

|                     |  |
|---------------------|--|
| Piano:              | Realizzato in acciaio inox AISI 304 con spessore 10/10 mm  |
| Materiale piastra : | Acciaio dolce  |
| Manopole:           | Realizzate in una robusta miscela di polimero termoresistente di colore nero dotate di labirinto antri trafileamento liquidi |
| Maniglie:           | Finitura alluminio spazzolato  |
| Piastra:            | In acciaio dolce   |
| Kit Gas:            | Kit conversione da gas naturale 30/50 m/bar (collaudo con gas naturale)  |

Fry-top a gas con piastra 2/3 liscia 1/3 rigata su armadio con porte. Piano costruito in acciaio inox AISI 304 di spessore 8/10; involucro in acciaio inox AISI 304 di spessore 8/10; rinforzi esterni eseguiti in materiale anticorrosione (lamiera alluminata); fondi e parti interne in acciaio; copertura camino in acciaio smaltato. Dotato di 2 zone di cottura indipendenti. Provvisto di canaletta anteriore, cassetto estraibile per la raccolta dei grassi residui e di paraspruzzi sui 3 lati. Dotato di bruciatori in acciaio con bruciatori pilota ad accensione piezoelettrica. Erogazione gas mediante valvola in sicurezza con termocoppia. Nr. 2 bruciatori x 5,7 kW. Potenza totale 11,4 kW. Dimensioni piastra mm. 695x550. Allestimento su armadio aperto.

## Disegno tecnico



G: Connessione gas 1/2"