

Cliente \_\_\_\_\_ Cantidad \_\_\_\_\_

Proyecto \_\_\_\_\_ Posición \_\_\_\_\_

**FUN 700****Modelo:** F70/70FTG/CLR/P**Cód.:** MP01372113027**Datos técnicos**

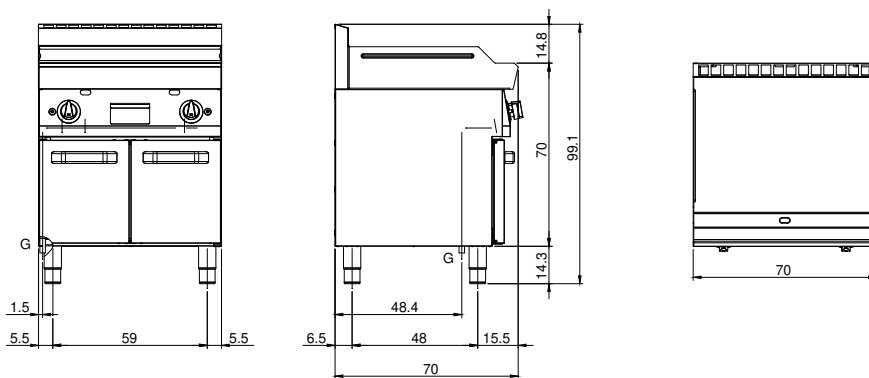
|  |              |
|--|--------------|
| <b>Modularidad:</b>                            | Top          |
| <b>Dimensiones (mm):</b>                       | 700x700x850  |
| <b>Potencia de gas total (Kcal/h):</b>         | 9803         |
| <b>Potencia de gas total (kW):</b>             | 5,7          |
| <b>Dimensiones zona de cocción 1 (LxP mm):</b> | 696x520      |
| <b>Conexión de gas:</b>                        | 1/2"         |
| <b>Volumen neto (m3):</b>                      | 0,417        |
| <b>Dimensiones embalaje (mm):</b>              | 776x776x1180 |
| <b>Peso Bruto (kg):</b>                        | 99           |
| <b>Volume brut (m3):</b>                       | 0,711        |

**Características**

|                        |   |
|------------------------|---|
| <b>Top:</b>            | Fabricado en acero inoxidable AISI 304 10/10 mm de espesor  |
| <b>Material placa:</b> | Cromada pulida  |
| <b>Acabados:</b>       | Lisa  |
| <b>Pomos:</b>          | Perillas hechas de una mezcla de polímero resistente al calor equipada con laberinto de líquido antifugas |
| <b>Tiradores:</b>      | Acabado en aluminio cepillado   |
| <b>Placa:</b>          | Placa cromada pulida  |
| <b>Kit Gas:</b>        | Equipo de conversión de gas natural 30/50 m/bar (ensayo con gas natural g20)                              |

Fry-top a gas con piastra liscia cromata satinata versione top. Piano costruito in acciaio inox AISI 304 di spessore 8/10; involucro in acciaio inox AISI 304 spessore 8/10; rinforzi esterni eseguiti in materiale anticorrosione (lamiera alluminata); fondi e parti interne in acciaio; copertura camino in acciaio smaltato. Piastra in acciaio cromato ad alta conducibilità termica per una distribuzione uniforme della temperatura. Provvisto di canaletta anteriore, cassetto estraibile per la raccolta dei grassi residui e di paraspruzzi sui 3 lati. Dotato di bruciatore in acciaio con bruciatore pilota ad accensione piezoelettrica. Erogazione gas mediante valvola termostatica in sicurezza con termocoppia. Nr. 1 bruciatore x 5,7 kW. Dimensioni piastra mm. 395x550. Possibilità di montaggio su struttura a ponte e di allestimento su armadio aperto o con portine.

## Diseño técnico



**G:** Conexión de gas de 1/2 "