

Cliente \_\_\_\_\_ Quantità \_\_\_\_\_

Progetto \_\_\_\_\_ Posizione \_\_\_\_\_

**FUN 700****Modello:** F70/70FTG/CLR/P**Cod:** MP01372113027**Dati Tecnici**

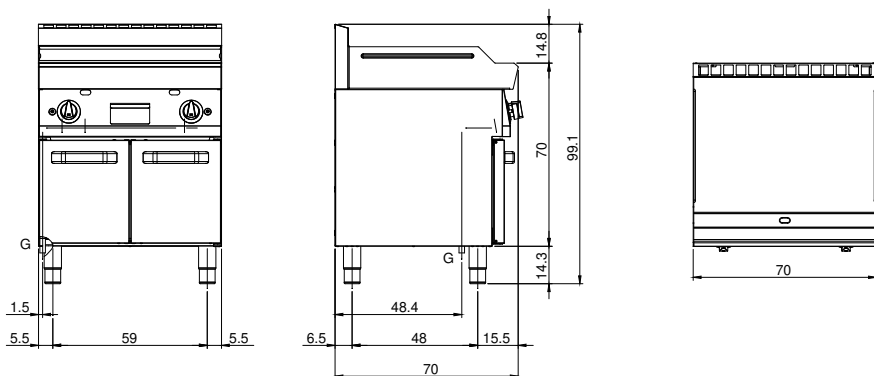
<b>Modularità:</b>	Top
<b>Dimensioni (mm):</b>	700x700x850
<b>Potenza gas totale (Kcal/h):</b>	9803
<b>Potenza gas totale (kW):</b>	5,7
<b>Dimensione zona di cottura 1 (LxP mm):</b>	696x520
<b>Connessione gas:</b>	1/2"
<b>Volume netto (m3):</b>	0,417
<b>Dimensioni imballo (mm):</b>	776x776x1180
<b>Peso lordo (kg):</b>	99
<b>Volume lordo (m3):</b>	0,711

**Caratteristiche**

<b>Piano:</b>	Realizzato in acciaio inox AISI 304 con spessore 10/10 mm
<b>Materiale piastra :</b>	Cromo satinato
<b>Manopole:</b>	Realizzate in una robusta miscela di polimero termoresistente di colore nero dotate di labirinto antri trafilemento liquidi
<b>Maniglie:</b>	Finitura alluminio spazzolato
<b>Piastra:</b>	Cromata satinata
<b>Kit Gas:</b>	Kit conversione da gas naturale 30/50 m/bar (collaudo con gas naturale)

Fry-top a gas con piastra liscia cromata satinata versione top. Piano costruito in acciaio inox AISI 304 di spessore 8/10; involucro in acciaio inox AISI 304 spessore 8/10; rinforzi esterni eseguiti in materiale anticorrosione (lamiera alluminata); fondi e parti interne in acciaio; copertura camino in acciaio smaltato. Piastra in acciaio cromato ad alta conducibilità termica per una distribuzione uniforme della temperatura. Provvisto di canaletta anteriore, cassetto estraibile per la raccolta dei grassi residui e di paraspruzzi sui 3 lati. Dotato di bruciatore in acciaio con bruciatore pilota ad accensione piezoelettrica. Erogazione gas mediante valvola termostatica in sicurezza con termocoppia. Nr. 1 bruciatore x 5,7 kW. Dimensioni piastra mm. 395x550. Possibilità di montaggio su struttura a ponte e di allestimento su armadio aperto o con portine.

## Disegno tecnico



**G:** Connessione gas 1/2"