

Cliente _____ Cantidad _____
 Proyecto _____ Posición _____

FUN 700

Modelo: F70/40FTE/CL/T

Cód.: MP01372123002



Datos técnicos

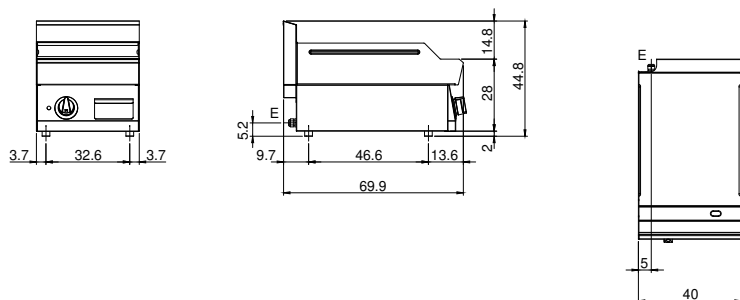
| | |
|---|-------------|
| Modularidad: | Top |
| Dimensiones (mm): | 400x700x300 |
| Potencia eléctrica total (kW): | 4,5 |
| Dimensiones zona de cocción 1 (LxP mm): | 396x520 |
| Carga (V): | 380-415 |
| Amperio (A): | 7 |
| Fases: | 3N |
| Sección del cable (mmq): | 5G1,5 |
| Frecuencia (Hz): | 50-60 |
| Volumen neto (m3): | 0,084 |
| Dimensiones embalaje (mm): | 477x776x612 |
| Peso Bruto (kg): | 51 |
| Volumen bruto (m3): | 0,227 |

Características

| | |
|-----------------|---|
| Top: | Fabricado en acero inoxidable AISI 304 10/10 mm de espesor |
| Material placa: | Cromada pulida |
| Acabados: | Lisa |
| Pomos: | Perillas hechas de una mezcla de polímero resistente al calor equipada con laberinto de líquido antifugas |
| Placa: | Placa cromada pulida |

Fry-top a gas con piastra liscia cromada lucida su armadio con porte. Piano costruito in acciaio inox AISI 304 di spessore 8/10; involucro in acciaio inox AISI 304 spessore 8/10; rinforzi esterni eseguiti in materiale anticorrosione (lamiera alluminata); fondi e parti interne in acciaio; copertura camino in acciaio smaltato. Piastra in acciaio cromato ad alta conducibilità termica per una distribuzione uniforme della temperatura. Provvisto di canaletta anteriore, cassetto estraibile per la raccolta dei grassi residui e di paraspruzzi sui 3 lati. Dotato di bruciatore in acciaio con bruciatore pilota ad accensione piezoelettrica. Erogazione gas mediante valvola termostatica in sicurezza con termocoppia. Nr. 1 bruciatore x 5,7 kW. Dimensioni piastra mm. 395x550. Allestimento su armadio aperto.

Diseño técnico



E: Alimentación eléctrica