



Cliente _____ Cantidad _____

Proyecto _____ Posición _____

FUN 700**Modelo:** F70/40FTE/CL/A**Cód.:** MP01372123003**Datos técnicos**

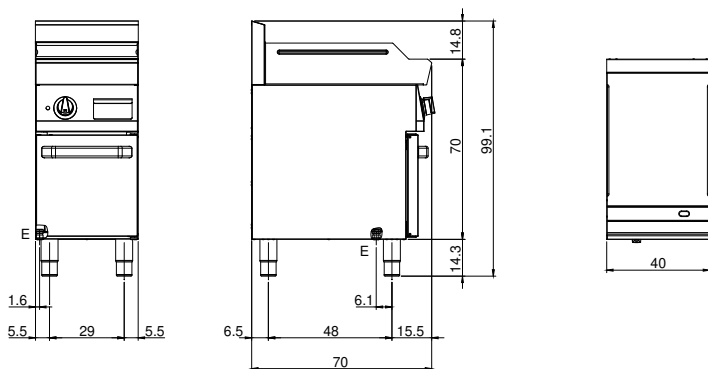
Modularidad:	Sobre base abierta
Dimensiones (mm):	400x700x850
Potencia eléctrica total (kW):	4,5
Dimensiones zona de cocción 1 (LxP mm):	396x520
Carga (V):	380-415
Amperio (A):	7
Fases:	3N
Sección del cable (mmq):	5G1,5
Frecuencia (Hz):	50-60
Volumen neto (m3):	0,238
Dimensiones embalaje (mm):	477x776x1147
Peso Bruto (kg):	63
Volume brut (m3):	0,425

Características

Top:	Fabricado en acero inoxidable AISI 304 10/10 mm de espesor
Material placa:	Cromada pulida
Acabados:	Lisa
Pomos:	Perillas hechas de una mezcla de polímero resistente al calor equipada con laberinto de líquido antifugas
Placa:	Placa cromada pulida

Fry-top elettrico con piastra liscia cromata lucida su armadio aperto. Piano costruito in acciaio inox AISI 304 di spessore 10/10; involucro in acciaio inox AISI 304 di spessore 8/10; rinforzi esterni eseguiti in materiale anticorrosione (lamiera alluminata); fondi e parti interne in acciaio; copertura camino in acciaio smaltato. Piastra in acciaio cromato ad alta conducibilità termica per una distribuzione uniforme della temperatura. Provvisto di canaletta anteriore, cassetto estraibile per la raccolta dei grassi residui e di paraspruzzi sui 3 lati. Zona di cottura è dotata di 3 resistenze corazzate e regolate da termostato con campo di utilizzo da 50° a 300° C. Termostato di sicurezza e lampade spia di segnalazione del corretto funzionamento. Nr. 3 resistenze x 1,5 kW. Potenza totale 4,5 kW. Dimensioni piastra di cottura mm. 395x550. Alimentazione elettrica VAC 400+3N 50÷60 Hz. Allestimento su armadio aperto.

Diseño técnico



E: Alimentación eléctrica