

Client _____ Quantité _____

Projet _____ Position _____

FUN 700**Modèle:** F70/40FTE/R/T**Cod:** MP01372123004**Market:** Hors UE**Données techniques**

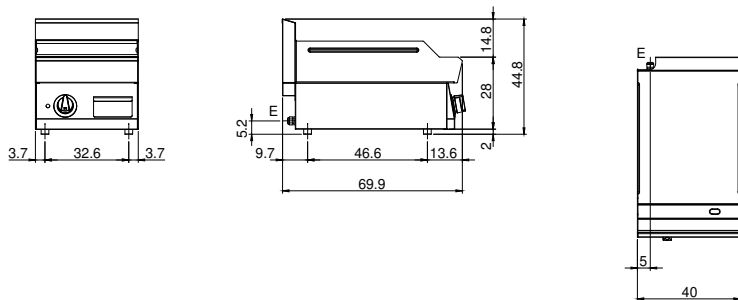
Modularité:	Top
Dimension (mm):	400x700x300
Total puissance électrique (kW):	4,5
Dimensions de zone de cuisson 1 (LxP mm):	396x520
Alimentation électrique (V):	380-415
Ampère (A):	7
Phases:	3N
Section du câble (mmq):	5G1,5
Fréquence (Hz):	50-60
Volume net (m3):	0,084
Dimensions emballage (mm):	477x776x612
Poids brut (kg):	42
Volumen bruto (m3):	0,227

Caractéristiques

Plan de travail:	Réalisés en acier inoxydable AISI 304 d'une épaisseur de 10/10 mm
Matériau de la plaque:	Acier doux
Finition plaque:	Nervurée
Boutons de commande:	Les boutons sont constitués d'un composé polymère robuste et résistant à la chaleur, avec un système empêchant que les liquides ne s'égouttent
Plaque:	En acier souple

Fry-top elettrico con piastra rigata versione top. Piano costruito in acciaio inox AISI 304 di spessore 8/10; involucro in acciaio inox AISI 304 spessore 8/10; rinforzi esterni eseguiti in materiale anticorrosione (lamiera alluminata); fondi e parti interne in acciaio; copertura camino in acciaio smaltato. Provvisto di canaletta anteriore, cassetto estraibile per la raccolta dei grassi residui e di paraspruzzi sui 3 lati. Zona di cottura è dotata di 3 resistenze corazzate e regolate da termostato con campo di utilizzo da 50° a 300° C. Termostato di sicurezza e lampade spia di segnalazione del corretto funzionamento. Nr. 3 resistenze x 1,5 kW. Potenza totale 4,5 kW. Dimensioni piastra di cottura mm. 395x550. Alimentazione elettrica VAC 400+3N 50÷60 Hz. Possibilità di montaggio su struttura a ponte e di allestimento su armadio aperto o con portine.

Dessin technique



E: Alimentation électrique