

Cliente \_\_\_\_\_ Cantidad \_\_\_\_\_  
Proyecto \_\_\_\_\_ Posición \_\_\_\_\_**FUN 700**Modelo: F70/70FTE/L/T Cód.: MP01372123008  
Market: Países fuera de la Unión Europea**Datos técnicos**

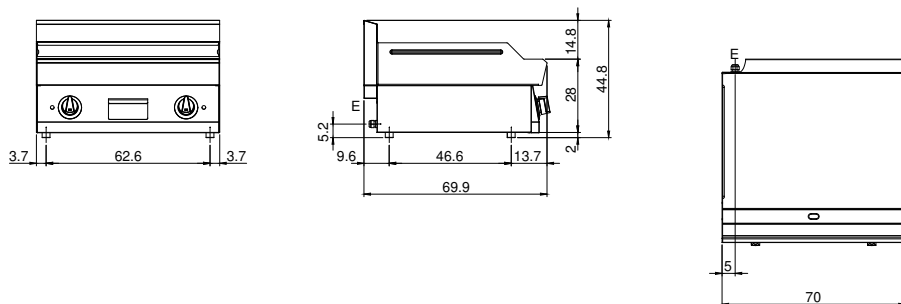
Modularidad:	Top
Dimensiones (mm):	700x700x300
Potencia eléctrica total (kW):	9
Dimensiones zona de cocción 1 (LxP mm):	696x520
Carga (V):	380-415
Amperio (A):	14
Fases:	3N
Sección del cable (mmq):	5G2,5
Frecuencia (Hz):	50-60
Volumen neto (m3):	0,147
Dimensiones embalaje (mm):	776x776x636
Peso Bruto (kg):	68
Volumen bruto (m3):	0,383

**Características**

Top:	Fabricado en acero inoxidable AISI 304 10/10 mm de espesor
Material placa:	Acero dulce
Acabados:	Lisa
Pomos:	Perillas hechas de una mezcla de polímero resistente al calor equipada con laberinto de líquido antifugas
Placa:	En acero dulce

Fry-top eléctrico con placa lisa modelo top. Tapa construida en acero inoxidable AISI 304 de 8/10 de espesor; cuerpo de acero inoxidable AISI 304 de 8/10 de espesor; refuerzos exteriores de material anticorrosivo (chapa aluminizada); fondos y partes internas en acero; cubierta de la chimenea en acero esmaltado. Equipado con 2 zonas de cocción independientes. Equipado con canal frontal, cajón extraíble para la recogida de grasas residuales y protección contra salpicaduras en los 3 lados. La zona de cocción está equipada con 3 resistencias blindadas y regulada por termostato con rango de uso de 50° a 300° C. Termostato de seguridad y luces indicadoras para señalar el correcto funcionamiento. N° 6 resistencias x 1,5 kW. Potencia total 9 kW. Dimensiones de la placa de cocción mm. 695x550. Alimentación VAC 400+3N 50÷60 Hz.

### Diseño técnico



E: Alimentación eléctrica