



Cliente \_\_\_\_\_ Quantità \_\_\_\_\_

Progetto \_\_\_\_\_ Posizione \_\_\_\_\_

## FUN 700

**Modello:** F70/70FTE/L/A

**Cod:** MP01372123009

**Market:** Prodotto destinato al mercato extra

Europa

### Dati Tecnici

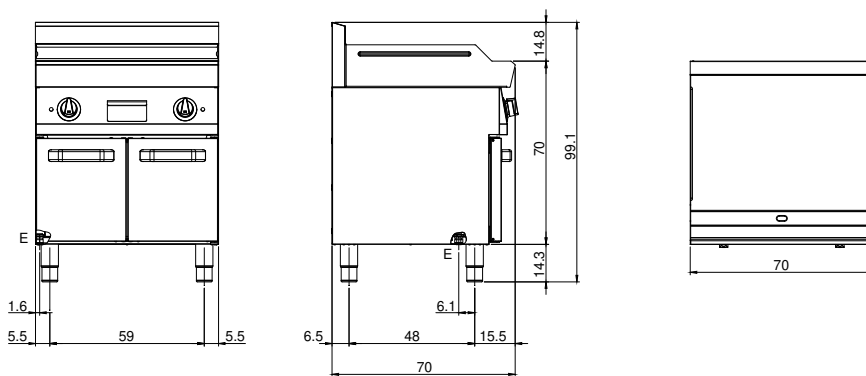
|   |                |
|---|----------------|
| <b>Modularità:</b>                            | Su vano aperto |
| <b>Dimensioni (mm):</b>                       | 700x700x850    |
| <b>Potenza elettrica totale (kW):</b>         | 9              |
| <b>Dimensione zona di cottura 1 (LxP mm):</b> | 696x520        |
| <b>Tensione (V):</b>                          | 380-415        |
| <b>Elettricità (A):</b>                       | 14             |
| <b>Fasi:</b>                                  | 3N             |
| <b>Sezione cavo (mmq):</b>                    | 5G2,5          |
| <b>Frequenza (Hz):</b>                        | 50-60          |
| <b>Volume netto (m3):</b>                     | 0,417          |
| <b>Dimensioni imballo (mm):</b>               | 776x776x1180   |
| <b>Peso lordo (kg):</b>                       | 80             |
| <b>Volume lordo (m3):</b>                     | 0,711          |

### Caratteristiche

|                            |   |
|----------------------------|---|
| <b>Piano:</b>              | Realizzato in acciaio inox AISI 304 con spessore 10/10 mm   |
| <b>Materiale piastra :</b> | Acciaio dolce   |
| <b>Manopole:</b>           | Realizzate in una robusta miscela di polimero termoresistente di colore nero dotate di labirinto antri trafilamento liquidi |
| <b>Piastra:</b>            | In acciaio dolce  |

Fry-top elettrico con piastra liscia su armadio aperto. Piano costruito in acciaio inox AISI 304 di spessore 8/10; involucro in acciaio inox AISI 304 di spessore 8/10; rinforzi esterni eseguiti in materiale anticorrosione (lamiera alluminata); fondi e parti interne in acciaio; copertura camino in acciaio smaltato. Dotato di 2 zone di cottura indipendenti. Provvisto di canaletta anteriore, cassetto estraibile per la raccolta dei grassi residui e di paraspruzzi sui 3 lati. Zona di cottura è dotata di 3 resistenze corazzate e regolate da termostato con campo di utilizzo da 50° a 300° C. Termostato di sicurezza e lampade spia di segnalazione del corretto funzionamento. Nr. 6 resistenze x 1,5 kW. Potenza totale 9 kW. Dimensioni piastra di cottura mm. 695x550. Alimentazione elettrica VAC 400+3N 50÷60 Hz. Allestimento su armadio aperto.

## Disegno tecnico



E: Alimentazione elettrica