

Cliente \_\_\_\_\_ Cantidad \_\_\_\_\_

Proyecto \_\_\_\_\_ Posición \_\_\_\_\_

**FUN 700****Modelo:** F70/70FTE/CL/T**Cód.:** MP01372123010**Datos técnicos**

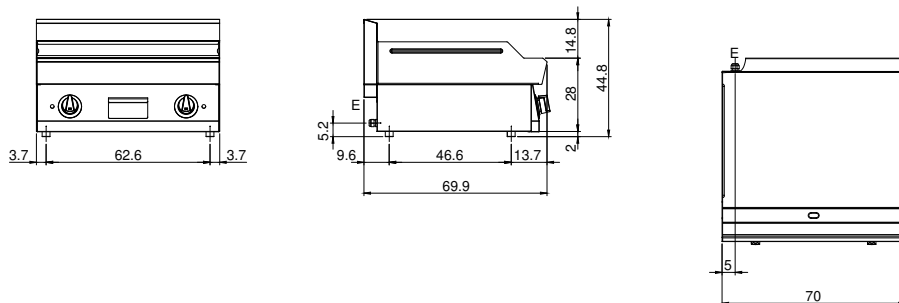
<b>Modularidad:</b>	Top
<b>Dimensiones (mm):</b>	700x700x300
<b>Potencia eléctrica total (kW):</b>	9
<b>Dimensiones zona de cocción 1 (LxP mm):</b>	696x520
<b>Carga (V):</b>	380-415
<b>Amperio (A):</b>	14
<b>Fases:</b>	3N
<b>Sección del cable (mmq):</b>	5G2,5
<b>Frecuencia (Hz):</b>	50-60
<b>Volumen neto (m3):</b>	0,147
<b>Dimensiones embalaje (mm):</b>	776x776x636
<b>Peso Bruto (kg):</b>	85
<b>Volume brut (m3):</b>	0,383

**Características**

<b>Top:</b>	Fabricado en acero inoxidable AISI 304 10/10 mm de espesor
<b>Material placa:</b>	Cromada pulida
<b>Acabados:</b>	Lisa
<b>Pomos:</b>	Perillas hechas de una mezcla de polímero resistente al calor equipada con laberinto de líquido antifugas
<b>Placa:</b>	Placa cromada pulida

Fry-top elettrico con piastra liscia cromata lucida versione top. Piano costruito in acciaio inox AISI 304 di spessore 8/10; involucro in acciaio inox AISI 304 di spessore 8/10; rinforzi esterni eseguiti in materiale anticorrosione (lamiera alluminata); fondi e parti interne in acciaio; copertura camino in acciaio smaltato. Piastra in acciaio cromato ad alta conducibilità termica per una distribuzione uniforme della temperatura. Dotato di 2 zone di cottura indipendenti. Provvisto di canaletta anteriore, cassetto estraibile per la raccolta dei grassi residui e di paraspruzzi sui 3 lati. Zona di cottura è dotata di 3 resistenze corazzate e regolate da termostato con campo di utilizzo da 50° a 300° C. Termostato di sicurezza e lampade spia di segnalazione del corretto funzionamento. Nr. 6 resistenze x 1,5 kW. Potenza totale 9 kW. Dimensioni piastra di cottura mm. 695x550. Alimentazione elettrica VAC 400+3N 50÷60 Hz. Possibilità di montaggio su struttura a ponte e di allestimento su armadio aperto o con portine.

## Diseño técnico



E: Alimentación eléctrica